

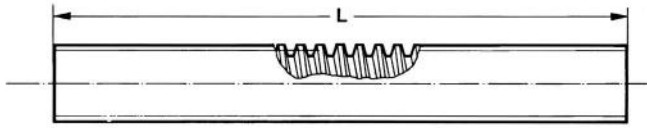


Husillos de rosca trapecial

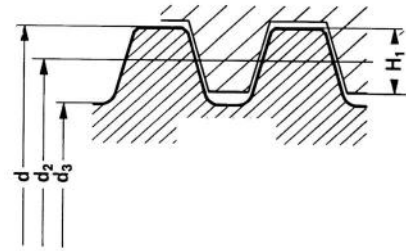


HUSILLOS TRAPECIALES LAMINADOS RTS

Longitud fabricada 3000mm



Tuerca



Material: 1.0503 (C45)
Calidad de la rosca: 7e

Laminado

Código	Dimensiones					Eficiencia (1)		Precisión $\mu\text{m}/300\text{ mm}$	Rectitud mm/mm	Momento de inercia (mm^4)	Peso (kg/m)
	$\emptyset \times$ paso	d_1 (4h)	d_2 (7e)	d_3 (7h)	H_1	$f = 0,1$	$f = 0,2$				
RTS 1203	12x3	12	10,415	8,500	1,5	0,47	0,31	100	0,5/300	215	0,65
RTS 1604	16x4	16	13,905	11,500	2,0	0,47	0,31	100	0,5/300	738	1,17
RTS 1804	18x4	18	15,905	13,500	2,0	0,44	0,28	100	0,5/300	1434	1,53
RTS 2004	20x4	20	17,905	15,500	2,0	0,41	0,26	100	0,5/300	2534	1,94
RTS 2205	22x5	22	19,394	16,500	2,5	0,45	0,28	100	0,2/300	3232	2,29
RTS 2405	24x5	24	21,394	18,500	2,5	0,42	0,27	100	0,2/300	5175	2,78
RTS 2505	25x5	25	22,394	19,500	2,5	0,41	0,26	100	0,2/300	6423	3,05
RTS 2605	26x5	26	23,394	20,500	2,5	0,40	0,25	100	0,2/300	7884	3,33
RTS 2805	28x5	28	25,394	22,500	2,5	0,38	0,23	100	0,2/300	11539	3,92
RTS 3006	30x6	30	26,882	23,000	3,0	0,41	0,26	100	0,2/300	13650	4,38
RTS 3206	32x6	32	28,882	25,000	3,0	0,39	0,24	100	0,2/300	17580	5,06
RTS 3606	36x6	36	32,882	29,000	3,0	0,36	0,22	100	0,2/300	34540	6,56
RTS 4007	40x7	40	36,375	32,000	3,5	0,38	0,23	100	0,2/300	51030	8,03
RTS 5008	50x8	50	45,868	41,000	4,0	0,35	0,21	100	0,2/300	136930	12,90
RTS 6009	60x9	60	55,360	50,000	4,5	0,34	0,20	100	0,2/300	302600	18,74
RTS 7010	70x10	70	64,850	59,000	5,0	0,33	0,19	100	0,4/300	587540	25,80
RTS 8010	80x10	80	74,850	69,000	5,0	0,30	0,17	100	0,4/300	1069390	34,39

(1) Efecto útil para la conversión de un movimiento giratorio en un movimiento lineal, con un coeficiente de fricción $f=0,1$ y $f=0,2$.

Rosca a izquierda código: RTS1804I

Sobre pedido disponible en pasos largos: 12x6, 18x8, 20x20, 25x25, 30x30.

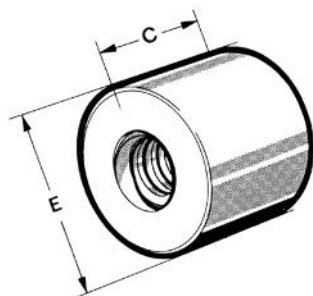
Material en acero inox. AISI304 código: RTS1804INOX

TUERCAS TRAPECIALES

TUERCAS CILÍNDRICAS - CS

Las tuercas trapecoidales son fabricadas con herramientas especiales según norma DIN 103, clase de tolerancia H₇.

- Para transmisiones de movimiento en operación continua, con unas características de uso particularmente buenas.



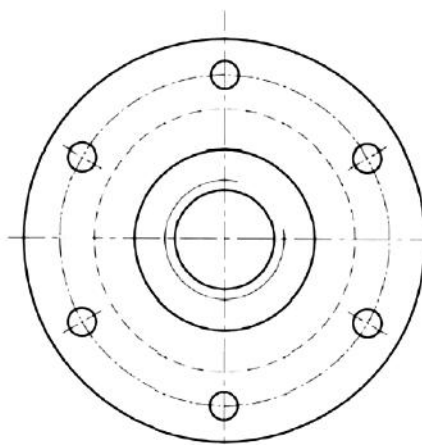
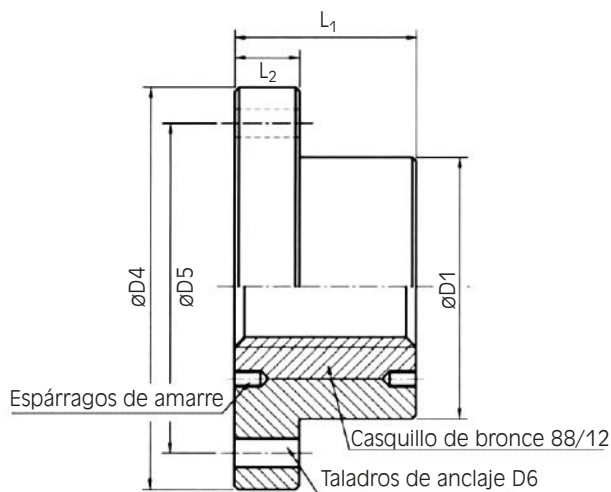
Material: Casquillo de bronce.

- Apropriadas para ser utilizadas como tuerca de seguridad
- Pueden ser utilizadas en combinación con husillos inox resistentes a la corrosión.

Código	Ø x paso	E	C
CS4 D	20x4	30	30
CS5 D	25x5	35	37
CS6 D	30x6	45	45
CS7 D	40x7	55	60
CS8 D	50x8	65	75
CS9 D	60x9	75	90

Rosca a izquierda código: CS4I

TUERCAS DE ACERO CON CASQUILLO DE BRONCE - TU



Material: acero F-114 con casquillo de bronce.

- La tuerca de acero con casquillo de bronce es apropiada en casos de fijación de elementos mediante el uso de la soldadura.
- Para transmisiones de movimiento en operación continua, con unas características de uso particularmente buenas.
- Apropriadas para ser utilizadas como tuerca de seguridad.

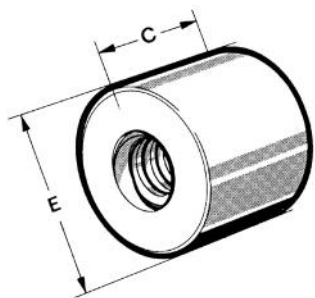
Código	Ø x paso	D1	D4	D5	D6	L1	L2
TU4 D	20x4	42	70	55	4 x M6	30	12
TU5 D	25x5	52	80	65	4 x M6	37	12
TU6 D	30x6	65	110	82	4 x M8	45	16
TU7 D	40x7	75	110	93	6 x M8	60	16
TU8 D	50x8	90	135	113	6 x M10	75	18
TU9 D	60x9	105	156	129	6 x M12	90	22

Rosca a izquierda código: TU4I | Taladro de anclaje no roscado.

TUERCAS TRAPECIALES

TUERCAS LARGAS CILÍNDRICAS - LRM

- Para aplicaciones de velocidades lentas y medias, con ciclo de trabajo de menos del 20%.
- Puede ser utilizada en combinación con husillos de inox resistentes a la corrosión.
- Tratamiento adicional: la rosca sirve como referencia para un proceso de fabricación y montaje de precisión.



Material:
Bronce Cu Sn7 Zn4 Pb7-C

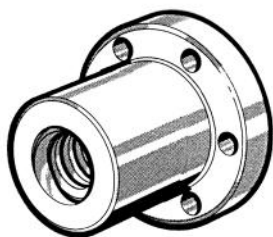
Código	Ø x paso	E (mm)	C (mm)	Peso (kg)	At (mm ²)
NFLRM 123	12x3	26	24	0,094	396
NFLRM 164	16x4	36	32	0,245	704
NFLRM 184	18x4	40	36	0,337	905
NFLRM 204	20x4	45	40	0,476	1130
NFLRM 225	22x5	45	40	0,456	1225
NFLRM 245	24x5	50	48	0,680	1620
NFLRM 265	26x5	50	48	0,648	1770
NFLRM 285	28x5	60	60	1,237	2400
NFLRM 306	30x6	60	60	1,195	2544
NFLRM 326	32x6	60	60	1,145	2733
NFLRM 366	36x6	75	72	2,232	3732
NFLRM 407	40x7	80	80	2,823	4587
NFLRM 508	50x8	90	100	4,142	7224
NFLRM 609	60x9	100	120	5,716	10462
NFLRM 7010	70x10	110	140	7,548	10200
NFLRM 8010	80x10	120	160	9,600	18850

At: superficie de apoyo total entre los dientes del husillo y los dientes de la tuerca en el plano perpendicular al eje.

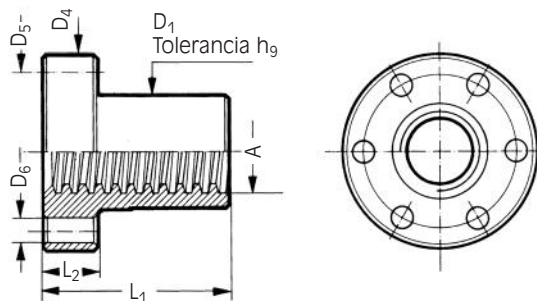
TUERCAS COMPLETAS DE BRONCE - EFM

- Para transmisiones de movimiento en operación continua, con unas características de uso particularmente buenas.
- Apropriadadas para ser utilizadas como tuerca de seguridad

- Pueden ser utilizadas en combinación con husillos inox resistentes a la corrosión.



Material: Bronce Cu Sn5 Zn5 Pb5-C



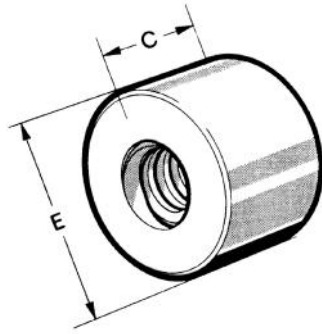
Código	Ø x paso	Dimensiones (mm)						Peso (kg)	At (mm ²)
		D ₁	D ₄	D ₅	6xD ₆	L ₁	L ₂		
NFEFM 123	12x3	28	48	38	6	35	12	0,276	400
NFEFM 164	16x4	28	48	38	6	35	12	0,260	530
NFEFM 184	18x4	28	48	38	6	35	12	0,247	610
NFEFM 204	20x4	32	55	45	6,5	44	12	0,370	870
NFEFM 225	22x5	32	55	45	6,5	44	12	0,360	1030
NFEFM 245	24x5	32	55	45	6,5	44	12	0,337	1040
NFEFM 265	26x5	38	62	50	6,5	46	14	0,516	1280
NFEFM 285	28x5	38	62	50	6,5	46	14	0,472	1200
NFEFM 306	30x6	38	62	50	6,5	46	14	0,472	1370
NFEFM 326	32x6	45	70	58	6,5	54	16	0,779	1710
NFEFM 366	36x6	45	70	58	6,5	54	16	0,694	1950
NFEFM 407	40x7	63	95	78	8,5	66	16	1,788	2650
NFEFM 508	50x8	72	110	90	10,5	75	18	2,500	4540
NFEFM 609	60x9	88	130	110	12,5	90	20	4,260	5490
NFEFM 7010	70x10	95	140	120	12,5	105	22	5,303	7500

At: superficie de apoyo total entre los dientes del husillo y los dientes de la tuerca en el plano perpendicular al eje.

TUERCAS TRAPECIALES

TUERCAS CORTAS DE ACERO - KSM

- Apropriadas para operaciones de sujeción, posicionamiento manual y en combinación con tornillos de soporte.
- No apropiadas para transmisiones de movimiento, ya que el contacto entre acero y acero tiene tendencia al agarre.
- Tratamiento adicional: la rosca sirve como referencia para un proceso de fabricación y montaje precisos.



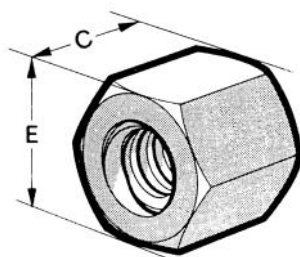
Material: acero 1.0715

Código	Ø x paso	E (mm)	C (mm)	Peso (kg)	At (mm ²)
NFKSM 123	12x3	26	18	0,061	296
NFKSM 164	16x4	36	24	0,158	528
NFKSM 184	18x4	40	27	0,218	553
NFKSM 204	20x4	45	30	0,308	847
NFKSM 225	22x5	45	33	0,324	1010
NFKSM 245	24x5	50	36	0,440	1215
NFKSM 265	26x5	50	39	0,454	1440
NFKSM 285	28x5	60	42	0,747	1680
NFKSM 306	30x6	60	45	0,773	1908
NFKSM 326	32x6	60	48	0,790	2186
NFKSM 366	36x6	75	54	1,476	2800
NFKSM 407	40x7	80	60	1,826	3440
NFKSM 508	50x8	90	75	2,680	5418
NFKSM 609	60x9	100	90	3,698	7847
NFKSM 7010	70x10	110	105	4,884	10200
NFKSM 8010	80x10	120	120	6,210	14137

At: superficie de apoyo total entre los dientes del husillo y los dientes de la tuerca en el plano perpendicular al eje.

TUERCAS HEXAGONALES - SKM

- Apropriadas para operaciones de sujeción, posicionamiento manual y en combinación con tornillos de soporte.
- No apropiadas para transmisiones de movimiento, ya que el contacto entre acero y acero tiene tendencia al agarre.
- Tratamiento adicional: la rosca sirve como referencia para un proceso de fabricación y montajes precisos.



Material: acero 1.0737

Código	Ø x paso	E (mm)	C (mm)	Peso (kg)	At (mm ²)
NFSKM 123	12x3	19	18	0,027	296
NFSKM 164	16x4	27	24	0,082	528
NFSKM 184	18x4	27	27	0,084	553
NFSKM 204	20x4	30	30	0,114	847
NFSKM 225	22x5	30	33	0,112	1010
NFSKM 245	24x5	36	36	0,200	1215
NFSKM 265	26x5	36	39	0,193	1440
NFSKM 285	28x5	41	42	0,291	1680
NFSKM 306	30x6	46	45	0,420	1908
NFSKM 326	32x6	46	48	0,411	2186
NFSKM 366	36x6	55	54	0,706	2800
NFSKM 407	40x7	65	60	1,172	3440
NFSKM 508	50x8	75	75	1,783	5418
NFSKM 609	60x9	90	90	3,087	7847
NFSKM 7010	70x10	90	105	2,837	10200

At: superficie de apoyo total entre los dientes del husillo y los dientes de la tuerca en el plano perpendicular al eje.

