

# BESLUXLUBE®

lubricación inteligente



COLVILARÓ S.A.

DISTRIBUIDOR AUTORIZADO

RODAMIENTOS, TRANSMISIÓN Y SISTEMAS DE ENGRASE

P.E. Granland - C/ Francesc Teixidó, 10  
08918 BADALONA (Barcelona) SPAIN  
T. +34 93 459 06 18 FAX +34 93 457 91 99  
collvilaro@collvilaro.com - www.collvilaro.com

Lubricador Monopunto



El Lubricador Automático Monopunto  
Compacto y Rellenable

Nueva Generación

# Beslux Lube es un lubricador automático, económico, universalmente adaptable, amigo del medio ambiente.

## Lubricación económica y fiable

Uso del Beslux Lube. El lubricador automático puede ser montado directamente en el punto de lubricación. El Beslux Lube se activa mediante el accionamiento del selector situado en la parte superior del lubricador, pudiéndose seleccionar la frecuencia de engrase de 1 a 12 meses en función de las necesidades del mecanismo a lubricar. El Beslux Lube dosificará el lubricante de forma gradual y continua garantizando una excelente calidad de lubricación de elevada fiabilidad. La frecuencia de lubricación seleccionada inicialmente puede ser modificada cuando se crea conveniente.

El nivel de lubricante existente en el lubricador y su correcto funcionamiento, puede ser observado fácilmente en todo momento a través de la ventana transparente de inspección existente.

El Beslux Lube es ideal para puntos de lubricación de difícil acceso, peligrosos por su posición, de difícil visualización, semicultos, que pueden ser fácilmente olvidados durante las operaciones de lubricación manual.

Estos puntos de engrase frecuentemente críticos, estarán perfectamente lubricados mediante los lubricadores Beslux Lube garantizando una lubricación continua y fiable en periodos regulables de engrase que van de 1 a 12 meses.

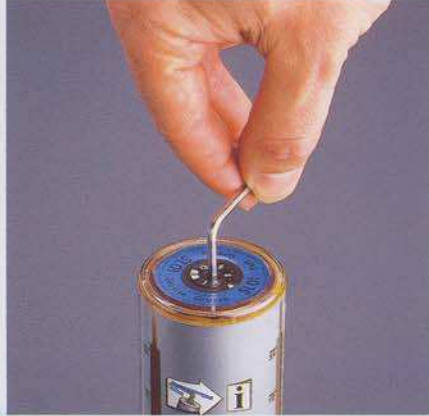
Los daños causados y los enormes costes asociados por una incorrecta lubricación, pueden ser evitados mediante el uso de los lubricadores automáticos Beslux Lube que garantizan una lubricación económica, precisa y muy fiable.



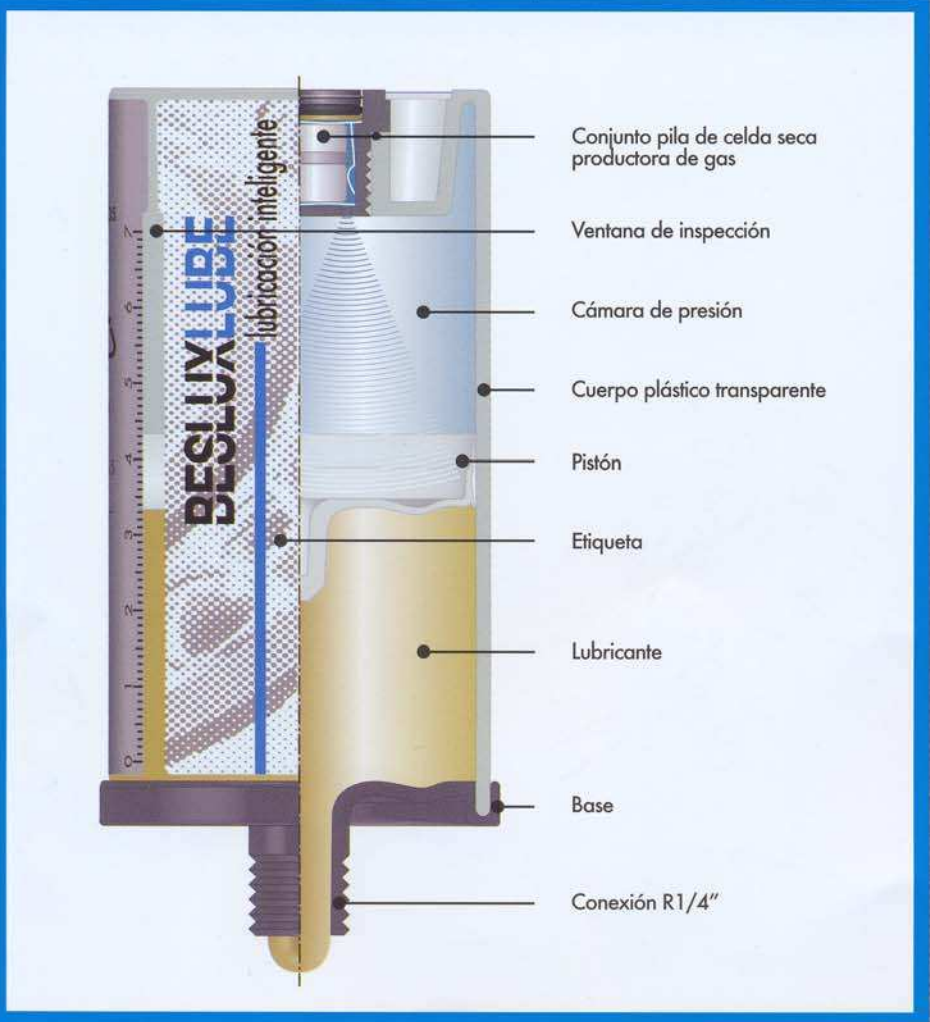
La nueva generación de lubricadores Beslux Lube

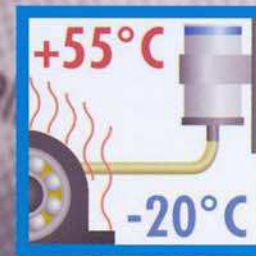
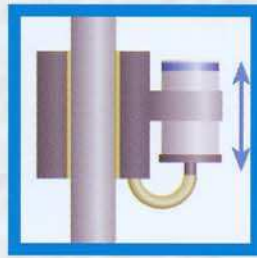
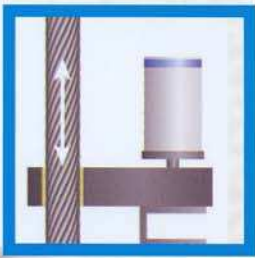


Conjunto selector-pila seca generadora de gas



Los periodos de lubricación son fácilmente seleccionados de 1 a 12 meses





### Aplicación universal

Los lubricadores Beslux Lube están disponibles en una amplia gama de grasas y aceites especiales de altas prestaciones. El tiempo de vaciado del lubricador es variable entre 1 y 12 meses. Las amplias posibilidades de regulación del tiempo de funcionamiento del lubricador garantizará una dosificación continua y variable del lubricante. El rango óptimo de temperaturas de trabajo del lubricador deberá estar comprendido entre -20 a 55 °C (-4 a 131 °F). Disponemos de una amplia gama de accesorios para adaptarlo a las más diversas condiciones de trabajo.

### Rellenable y compatible con el medio ambiente

El lubricador Beslux Lube tiene una alta compatibilidad con el medio ambiente ya que no contiene líquidos tóxicos, baterías, motores, etc. Además, permite un adecuado reciclado a través de los canales de recogida autorizados. La posibilidad de relleno y reutilización permite (unido a un engrase preciso y minimizado) hacer de los lubricadores Beslux Lube un perfecto amigo del medio ambiente.



Los Beslux Lube pueden ser rellenos fácilmente mediante una bomba y un sencillo dispositivo manual instalado en un bidón standard de lubricante



# Aplicaciones



Para mayor información no dude en solicitar hoja técnica de los lubricantes empleados

## Gama standard Beslux Lube

TIPO	CARACTERÍSTICAS LUBRICANTE	ACEITE BASE	ESPELANTE	NLGI	*TEMP. °C	VISC. ACEITE BASE (1)
X - 2	Grasa multifuncional (EP)	M	C.Litio	2	-20 a 150	220
778 - A	Grasa de larga vida multifuncional	S	Litio	2	-40 a 150	68
M - 2/BM	Grasa de altas prestaciones con MoS <sub>2</sub> (EP)	M	C.Litio	2	-20 a 150	220
ALFA II	Grasa de alto poder lubricante, larga vida	S	Poliurea	2	-50 a 180	100
ALFA 0/1	Grasa semi-fluida de alto poder lubricante	S	Poliurea	0/1	-50 a 180	100
KM - 2	Grasa multifuncional de larga vida	M	Poliurea	2	-20 a 150	220
XM - 0	Grasa fluida de larga vida	M	Poliurea	0	-20 a 150	220
HT - 2	Grasa para altas temperaturas, con MoS <sub>2</sub>	S	Inorgánica	2	-20 a 200	100
FG - 2	Grasa atóxica para la industria alimentaria	SS	C.Aluminio	2	-20 a 200	150
BAR L - 2/S	Grasa para altas revoluciones	S	C.Bario	2	-40 a 150	22
AL - H - 2	Grasa de alto rendimiento, adherente	M	C.Aluminio	2	-15 a 160	460
Bessil L2	Grasa de silicona bajas temperaturas	S	Litio		-73 a 180	100
M1-2/s	Grasa rodamientos alta temp. y cargas	S	C.Litio		-40 a 180	460
PL-2/S	Grasa para rodamientos altas velocidades	S	Litio		-60 a 150	32
Atox H1/2	Grasa atóxica muy resistente a cargas	S	C.Aluminio		-40 a 180	460

TIPO	ESPECIFICACIONES	ACEITE BASE	*TEMP. °C	VISC.
CGLP - 220	Aceite especial guías ISO HG. Categoría DIN CGLP	M	-10 A 100	220
150 WR	Aceite para cadenas resistente a ambientes húmedos	M	-10 A 150	150
ATOX 68	Aceite multifuncional atóxico. Certificado NSF H-1	SS	-5 A 110	68
R-320	Aceite para cadenas a altas temperaturas	S	-20 A 230	320
HV-46	Aceite de muy alto índice de viscosidad. ISO HV	M	-25 A 100	46

Aceite Base: M:Mineral S: Sintético SS: Semi Sintético

\*Rango de temperaturas de trabajo del lubricante

(1) cst a (40°C)

### Beslux Lube 250

∅ 52 mm (2,05 in.)



186 mm (7,3 in.)

### Beslux Lube 125

∅ 52 mm (2,05 in.)



100 mm (3,9 in.)

### Beslux Lube 60

∅ 52 mm (2,05 in.)



62 mm (2,4 in.)

### Beslux Lube 30

∅ 52 mm (2,05 in.)



43 mm (1,7 in.)

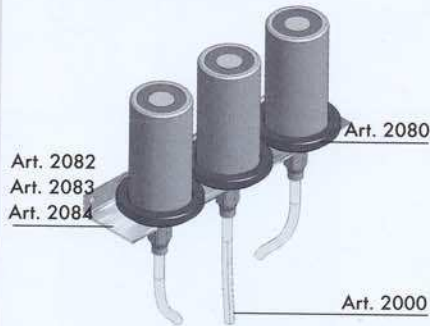
14 mm (0,55 in.)

# Aplicaciones con Beslux Lube-accesorios

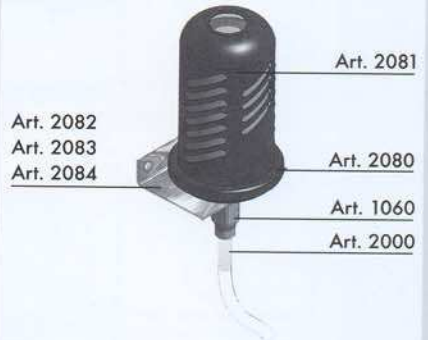
Una amplia gama de accesorios Beslux Lube que facilitan la instalación en diversas aplicaciones del lubricador monopunto Beslux Lube.



## Soporte montaje 3 Beslux Lube



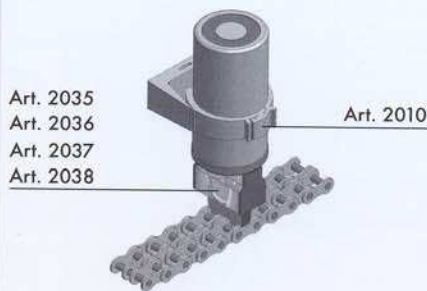
## Soporte montaje con protector Beslux Lube



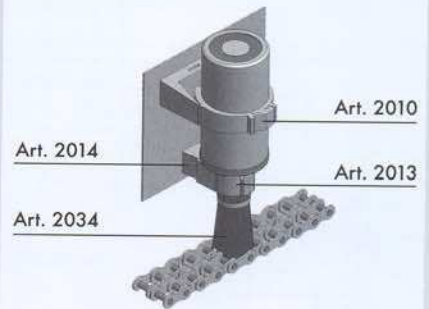
## Brida adaptador Perma



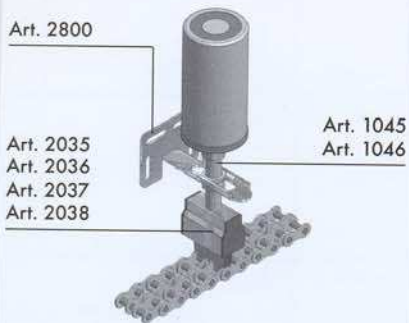
## Lubricación cadena con brida



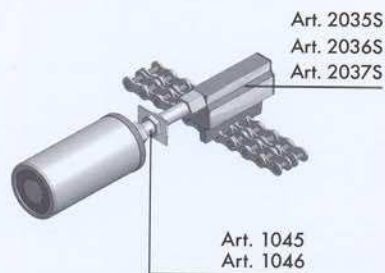
## Lubricación cadena con cepillo circular y dos bridas



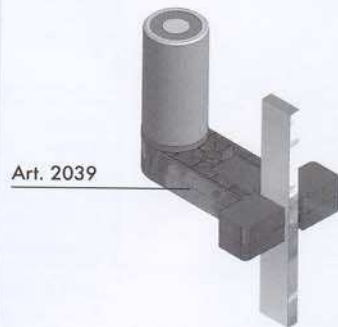
## Lubricación cadena con soporte universal ajustable



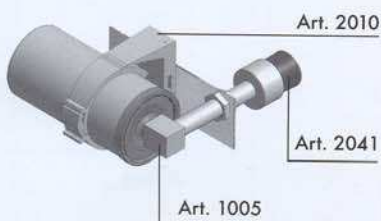
## Lubricación cadena con conexión lateral



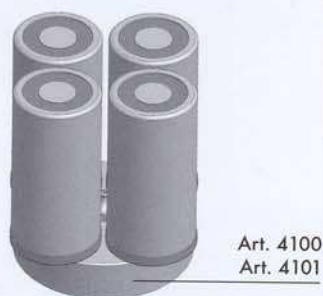
## Lubricación de guías ascensores y cables



## Cepillo circular con conexión 90°



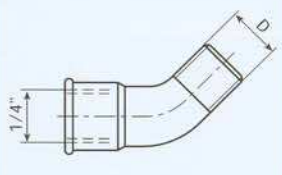
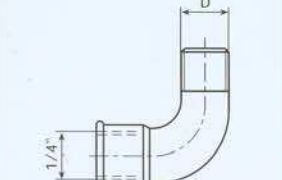
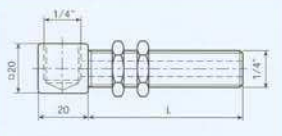
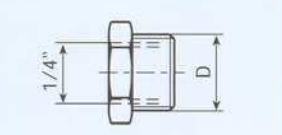
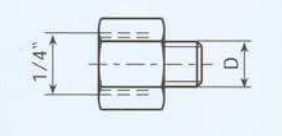
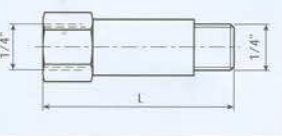
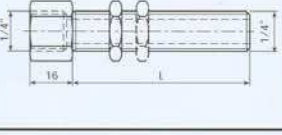
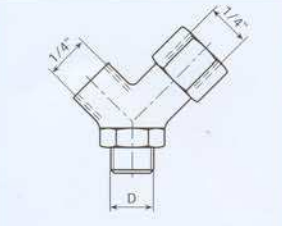
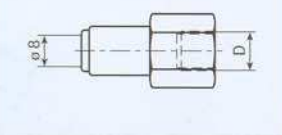
## Adaptador para 4 Beslux Lube

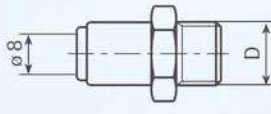




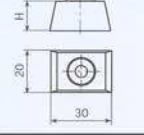
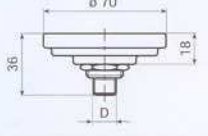

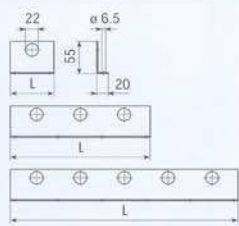
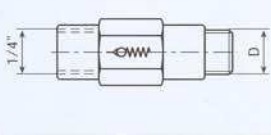


## ¡INCORRECTO!



# Tabla de accesorios Beslux Lube

	Descripción	Art.
	Codo conexión 45° 1/4"	1001
	Bronce niquelado	
	Codo conexión 90° 1/4"	1002
	Bronce niquelado	
	Conexión 90° con rosca 70 mm incl. 2 tuercas	1005
	Bronce niquelado	
	Niple de conexión 1/4 3/8" 1/2"	1010 1011
	Bronce niquelado	
	Niple de reducción 1/4 1/8" 1/4" M6 M8 M8x1 M10 M10x1 M12 M12x1,5 1/4" (UNF)	1020 1021 1022 1023 1024 1025 1026 1027 1028 1121
	Bronce niquelado	
	Extensión 35 mm 50 mm	1040 1041
	Bronce niquelado	
	Tornillo de conexión con agujero 25 mm, incl. 2 tuercas 60 mm, incl. 2 tuercas	1045 1046
	Bronce niquelado	
	Conexión Y (incl. Niple de conexión 1021) 1/4"	1050
	Bronce niquelado	
	Conexión rápida para tubo de ø 8 mm (incl. junta de goma 5080) 1/4" hembra	1060
	Bronce niquelado	

	Descripción	Art.
	Conexión rápida para tubo ø 8 mm 1/8" macho 1/4" macho 3/8" macho	1070 1071 1072
	Bronce niquelado	
	Tubo ø 8/6 mm por metro	2000
	Plástico	
	Brida para Beslux Lube ø 50 mm	2010
	Plástico	
	Adaptador Perma ø 50 mm	2012
	Plástico	
	Brida para Beslux Lube ø 28 mm	2013
	Plástico	
	Distanciador para brida de cepillo circular 15 mm	2014
	Plástico	
	Soporte montaje Base Niple de conexión Tuercas	2080
	Plástico/Bronce niquelado	
	Protector para montaje soporte 2080	2081
	Acero pintado	
	Soportes 1-vía, 3-vías, 5 vías 75 mm (1 agujero) 240 mm (3 agujeros) 390 mm (5 agujeros)	2082 2083 2084
	Acero pavonado	
	Válvula antirretorno 1/8" 1/4"	
	Bronce niquelado	

	Descripción	Art.
	Cepillo circular cerda plástica ø 25x45 mm	2034
	Plástico	
	Cepillo circular cerda plástica ø 25x45 mm	2041
	Plástico	
	Cepillo cerda plástica 40 mm 70 mm 100 mm 25 mm	2035 2036 2037 2038
	Aluminio	
	Cepillo, conexión lateral cerda plástica 40 mm 70 mm 100 mm	2035-S 2036-S 2037-S
	Aluminio	
	Cepillo elevador cerda plástica	2039
	Plástico	
	Soporte universal ajustable	2800
	Acero pintado	
	Bomba de engrase	3010
	Niple de conexión 1/4"	3011
	Bronce niquelado	
	Niple de relleno 1/4"	3012
	Bronce niquelado	
	Niple conector 1/4" 3/8"	3013 3014
	Plástico	

	Descripción	Art.
	Adaptador 4 1/2" 1/4"	4100 4101
	Plástico/Bronce niquelado	
	Adaptador 2 1/2" 1/4"	4102 4103
	Plástico/Bronce niquelado	
	Llave allen 3 mm (100 pcs.)	4110
	Conjunto pila relleno. Generador de gas G1-125 ml G1-60 ml (corto) 30 ml 60 ml 125 ml 250 ml	5000 5002 5004 5006 5008 5010
	Niple de cierre ø 8 mm (100 pcs.)	5050
	Plástico verde	
	Válvula antirretorno ø 8 mm (100 pcs.)	5060
	Plástico amarillo	
	Junta de goma	
	Plástico	
	Cartucho de grasa 400 ml, DIN 1284	