

## BOMBA ELECTRICA SUREFIRE

### Descripción

La bomba de lubricación automática SureFire es una bomba de concepción fiable y robusta que funciona con aceites y grasas semifluidas. Su forma permite alojarla en espacios reducidos. La bomba de lubricación SureFire es una motobomba eléctrica de engranajes que puede adaptarse a un gran abanico de máquinas de producción para la alimentación de inyectores volumétricos (hasta 100 puntos de lubricación). Su polyvalencia le permite también funcionar con otros sistemas de lubricación y en todo tipo de aplicaciones.

### Funcionamiento

La bomba de lubricación automática SureFire está equipada con una motobomba que aspira el lubricante del depósito para transportarlo bajo presión a la red de distribución a través de la/s salida(s) situadas en la placa superior. La presurización de la red de distribución obliga a todos los inyectores a descargar el volumen predeterminado, previamente almacenado en la cámara de dosificación.

### Características

- Funciona con aceite y con grasas semifluidas.
- Control eléctrico de nivel mínimo.
- Conexión de la salida de lubricante seleccionable (derecha o izquierda).
- Desmontaje rápido del depósito mediante enganches para operaciones rápidas de mantenimiento sin herramientas.
- Práctica regleta de tipo enchufable que permite realizar derivaciones eléctricas sin herramientas.
- Tapón de relleno de gran capacidad con un filtro incorporado que reduce la contaminación.

Caudal de la bomba: 250cc/min en 24 Vcc  
200cc/min en 115/230 Vca 60 Hz  
168cc/min 115/230 Vca 50 Hz

Presion de trabajo: 31 bar max. (450 psi)

Presostato: 20 bar en servicio (300 psi)

Rango de viscosidad del aceite: 20 a 1500 cSt a temperatura de servicio

Grasas semifluidas\*: NLGI 000/ NLGI 00

Filtro de entrada de la bomba: Malla 120µ

Capacidad del depósito: 1,8 L/2,7 L/6 L

Opciones del motor eléctrico: 24 Vcc ; 2.4 A  
115/230 Vca ; 2.2/0.95 A ; 50/60 Hz

Rango de temperatura de funcionamiento: +5°C a +40°C

Protección IP: IP -54

Conexión eléctrica: estanco a liquidas

Conexión de salida: G1/4 BSPP

Línea principal: ø ext.min. recomendado 6 mm

\* contactar con un agente Bijur para las aplicaciones con grasa semifluida.



### Para hacer un pedido

Indicar la designación y la referencia utilizando el código siguiente:

Código de bomba

### Capacidad del depósito

2 1,8 litros \_\_\_\_\_

3 2,7 litros \_\_\_\_\_

6 6 litros \_\_\_\_\_

### Sistema de distribución

B Volumétrica \_\_\_\_\_

### Opción

N Version standard aceite \_\_\_\_\_

A Conexión de relleno para grasa \_\_\_\_\_

B Version standard grasa \_\_\_\_\_

C conexión de relleno para aceite \_\_\_\_\_

### Programación

A Regleta simple \_\_\_\_\_

### Tension

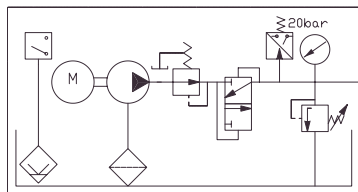
B 24 Vcc \_\_\_\_\_

C 115 Vca 50/60 Hz \_\_\_\_\_

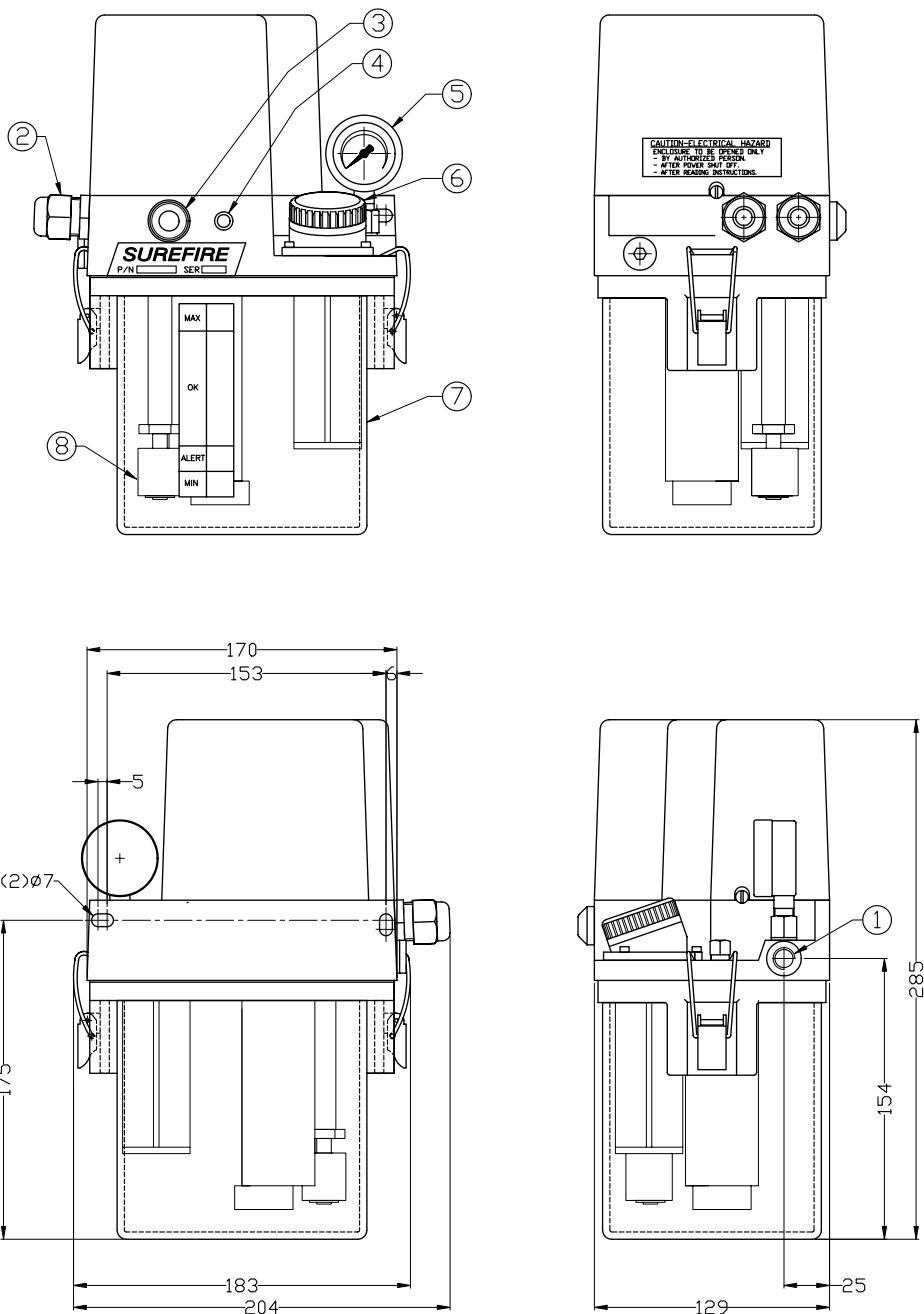
D 230 Vca 50/60 Hz \_\_\_\_\_

**Ejemplo:** para realizar un pedido de una bomba SureFire de 2,7 l para un sistema de distribución volumétrica (PDI), sin opciones, con regleta simple y motor de 110 VCA, utilizar el número de bomba siguiente: **SF 3BNAC**

### Esquema de principio



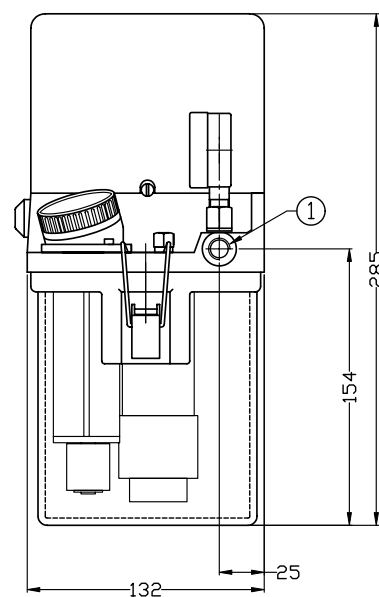
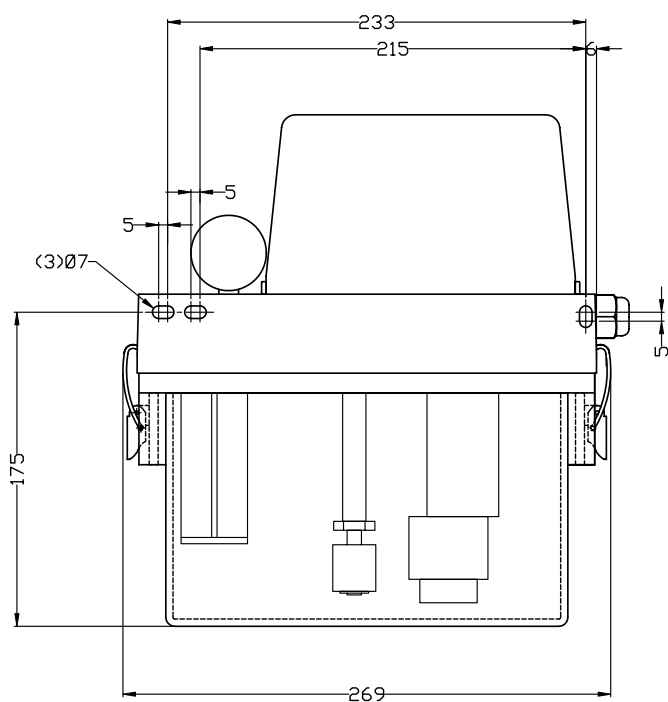
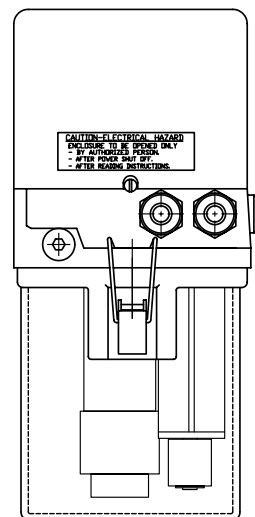
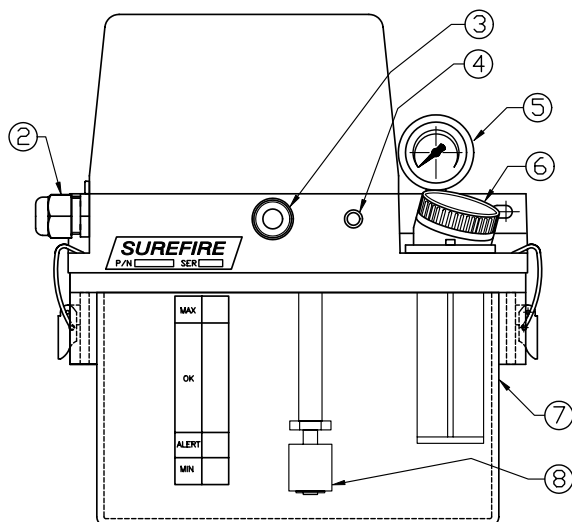
## PLANO SUREFIRE 1,8 LITROS



### Leyenda

Referencia	Designación	Cantidad	Referencia	Designación	Cantidad
1	Salida de aceite G1/4 BSPP	1	6	Conector de relleno	1
2	Conector electrico	1	7	Deposito de plastico	1
3	Boton de lubricacion manual	1	8	Interruptor de nivel bajo "NA"	1
4	Led (encendido cuando el motor gira)	1	9	Presostato "NA"	1
5	Manometro	1			

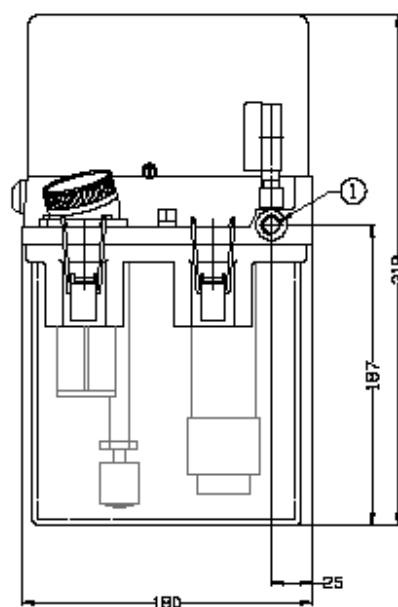
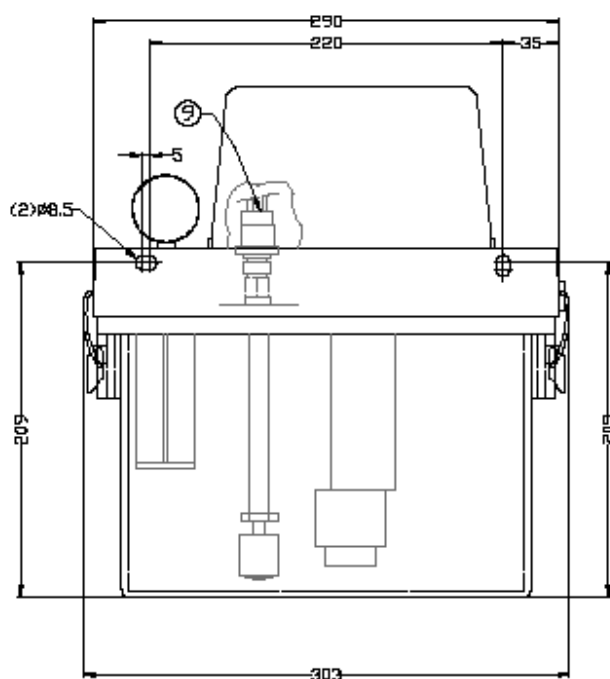
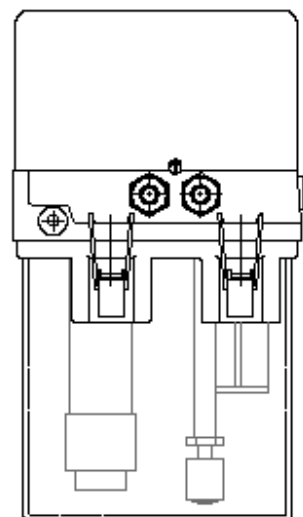
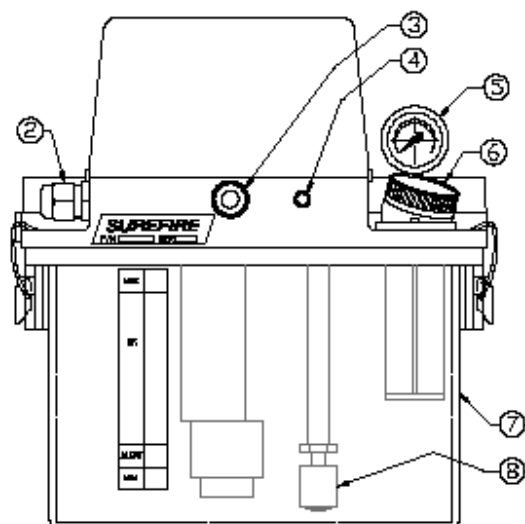
## PLANO SUREFIRE 2,7 LITROS



### Leyenda

Referencia	Designación	Cantidad	Referencia	Designación	Cantidad
1	Salida de aceite G1/4 BSPP	1	6	Conector de relleno	1
2	Conector electrico	1	7	Deposito de plastico	1
3	Boton de lubricacion manual	1	8	Interruptor de nivel bajo "NA"	1
4	Led (encendido cuando el motor gira)	1	9	Presostato "NA"	1
5	Manometro	1			

## PLANO SUREFIRE 6 LITROS



### Leyenda

Referencia	Designación	Cantidad	Referencia	Designación	Cantidad
1	Salida de aceite G1/4 BSPP	1	6	Conector de relleno	1
2	Conector electrico	1	7	Deposito de plastico	1
3	Boton de lubricacion manual	1	8	Interruptor de nivel bajo "NA"	1
4	Led (encendido cuando el motor gira)	1	9	Presostato "NA"	1
5	Manometro	1			