

BOMBA ELÉCTRICA: BOMBA MULTIPOINT

Descripción

La bomba eléctrica MULTIPORT esta diseñada para alimentar sistemas de engrase progresivo. Puede equiparse con 1, 2 ó 3 salidas de caudal fijo. También son posibles varias opciones de alimentación eléctrica (continua, monofásica y trifásica). Se proponen distintos depósitos (2, 4 u 8 kgs) que pueden equiparse con controles eléctricos de nivel mínimo. Todas las bombas se entregan con un elemento de bombeo de caudal fijo.

Funcionamiento

La bomba MULTIPORT está equipada con un motorreductor con sistema excéntrico que actúa sobre uno o diversos dispositivos de bombeo que impelen el lubricante por los conductos.

Control

Las bombas pueden equiparse con un control eléctrico de nivel mínimo y máximo del depósito. Por otra parte, cada elemento de dosificación está dotado de una válvula de seguridad regulable que en caso de que exista un punto de obstrucción indica visualmente una sobrepresión en el circuito de engrase.

Características

- **Presión máx.:** 250 bar
- **Capacidad del depósito:** 2 ó 4 kg. (depósito de plástico)
8 kg. (depósito metálico).
- **Elemento de bombeo:** G1/4, (0,16cm³/revolución)
caudal fijo (12 y 24 VCC) 6.4 cm³ /mn Ref. 282784
caudal fijo (110/220 Voltios a 50 Hz) 4,3 cm³ /mn Ref. 282784
caudal fijo (220/380 Voltios Trifásico a 50 Hz) 4.3 cm³/mn Ref. 282784
caudal regulable Ref. AK442
- **Tensión de alimentación:** 12 ó 24 VCC 110 ó 220 Voltios a 50/60 Hz,
220/380 Voltios trifásico a 50/60 Hz
- **Control de nivel mínimo y máximo:** Capacidad de desconexión 240 VCA 1,5A, IP67
- **Lubricantes recomendados:** Grasa clase NLGI 2 máx.
Aceite (consultar)
- **Temperatura de funcionamiento:** de -18°C a +50°C.
- **Posición de instalación:** Vertical.

Para hacer un pedido

Indicar el nombre y la referencia utilizando el código siguiente:

Ejemplo:

Bomba MULTIPORT, depósito de 4 kg. equipada con control de nivel mínimo, motor trifásico de 220/380 Voltios.

Con 1 salida adicional

1 x MULTI4BE

1 x 282784

Nota:

La bomba MULTIPORT puede equiparse con un elemento de bombeo de caudal regulable, que debe pedirse por separado, con la referencia **AK442**.



CÓDIGO DE LA BOMBA — **MULTI** —

Capacidad del depósito

<input type="checkbox"/> 2	2 kg	Plástico	_____
<input type="checkbox"/> 4	4 kg	Plástico	_____
<input type="checkbox"/> 8	8 kg	Metal	_____

Control de nivel

<input type="checkbox"/> A	Sin control de nivel (únicamente 2 kg)	_____
<input type="checkbox"/> B	Con control de nivel mínimo	_____

Tensión de alimentación

<input type="checkbox"/> A	12 VCC	_____
	Corriente absorbida 4A	_____
<input type="checkbox"/> B	24 VCC	_____
	Corriente absorbida 2A	_____
<input type="checkbox"/> C	110 V monofásico	_____
	0.06 Kw, 50/60 Hz	_____
<input type="checkbox"/> D	220 V monofásico	_____
	0.06 Kw, 50/60 Hz	_____
<input type="checkbox"/> E	220/380 V trifásico	_____
	0.09 Kw, 50/60 Hz.	_____
<input type="checkbox"/> F	Otras tensiones (consultar)	_____

Nota:

Las modelos con depósito de 8 kg. se equipan sistemáticamente con un control eléctrico de nivel mínimo.

PLANO: BOMBA MULTIPORT

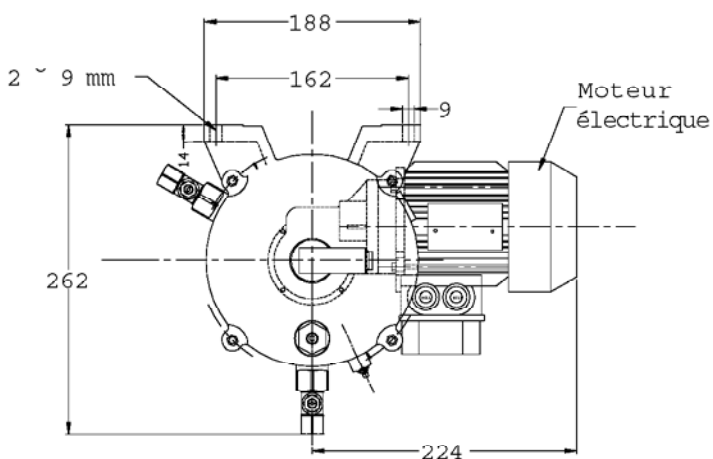
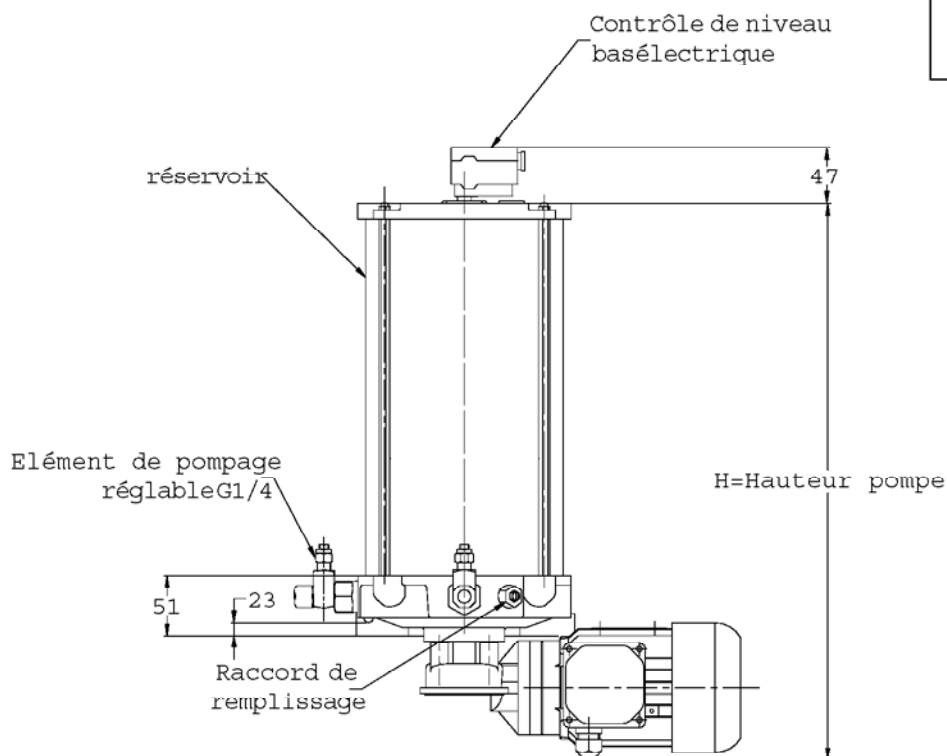
Bombas MULTIPORT monofásicas y trifásicas

Opciones:

Control de nivel máximo del depósito, ref. AC462

Piezas de repuesto:

Elemento de bombeo de caudal fijo, ref. 282784.



Modelo mostrado:

Ref. = MULTI4BE con elemento 282784 adicional

Altura de las bombas:

- Depósito de 2 Kg H = 333 mm
- Depósito de 4 Kg H = 406 mm
- Depósito de 8 Kg H = 640 mm



INSTRUCCIONES DE SERVICIO: BOMBA MULTIPOINT

Mantenimiento

Los sistemas de lubricación automática únicamente necesitan un mantenimiento muy reducido que se limita al control de nivel de grasa en el depósito y al control visual de la válvula de descarga.

Importante

Llenar el depósito únicamente a través del engrasador.

La bomba se entrega con un engrasador de cabeza esférica para el relleno.

El depósito de la bomba puede rellenarse por medio de una bomba de grasa de tipo manual o de tipo neumático. Utilizar únicamente una grasa de buena calidad.

PLANO: BOMBA TIPO MULTIPOINT DE 2KG S/CN

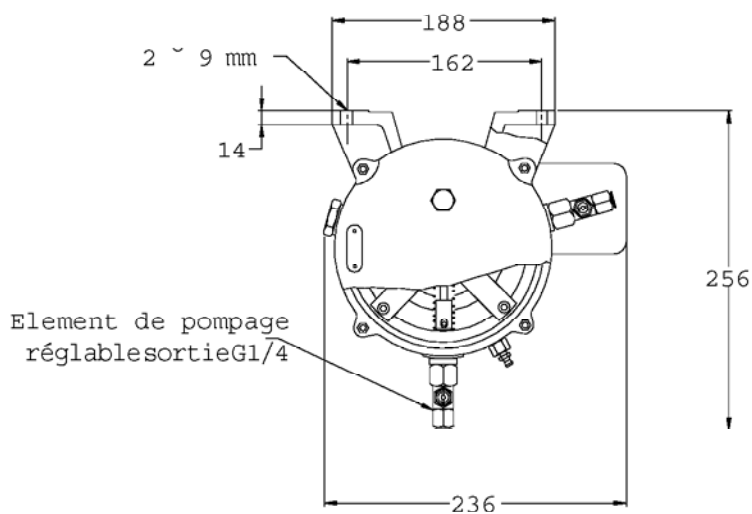
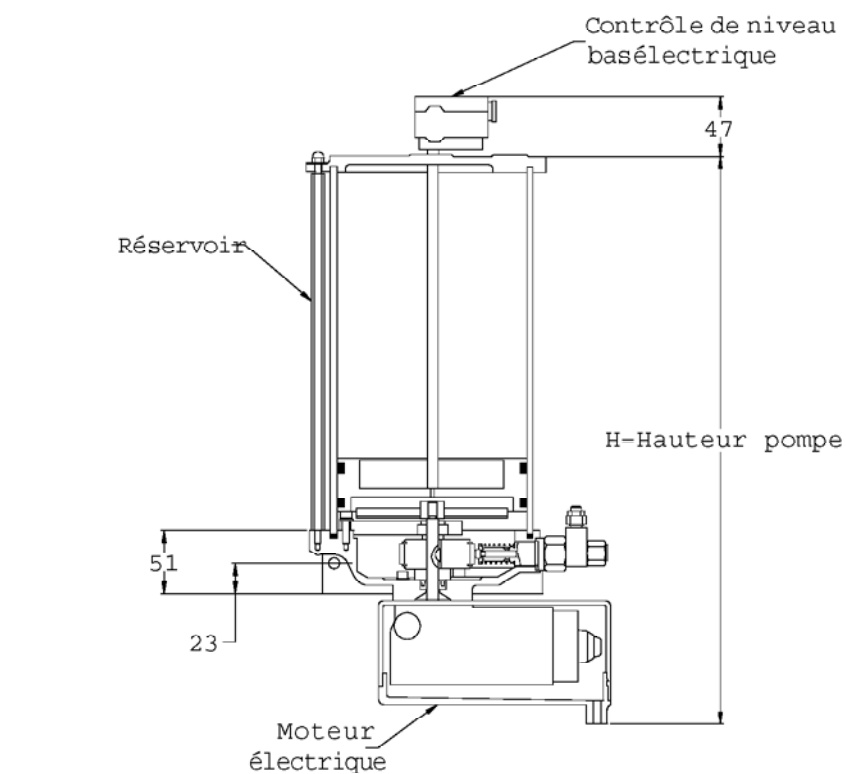
Bombas MULTIPORT de 12 y 24 VCC

Opciones:

Control de nivel máximo del depósito, ref. **AC462**.

Piezas de repuesto:

Elemento de bombeo de caudal fijo, ref. **282784**.



Altura de las bombas:

- Depósito de 2 Kg H = 333 mm
- Depósito de 4 Kg H = 406 mm
- Depósito de 8 Kg H = 640 mm

Modelo mostrado:

Ref. MULTI4BA con elemento 282784 adicional



INSTRUCCIONES DE SERVICIO: BOMBA MULTIPOINT

Mantenimiento

Los sistemas de lubricación automática únicamente necesitan un mantenimiento muy reducido que se limita al control de nivel de grasa en el depósito y al control visual de la válvula de descarga.

Importante

Llenar el depósito únicamente a través del engrasador.

La bomba se entrega con un engrasador de cabeza esférica para el relleno.

El depósito de la bomba puede rellenarse por medio de una bomba de grasa de tipo manual o de tipo neumático. Utilizar únicamente una grasa de buena calidad.



KIT DE MANTENIMIENTO: BOMBA MULTIPOINT DE 2 KG

KIT DE MANTENIMIENTO DEL DEPÓSITO: BOMBA TIPO MULTIPOINT DE 2KG S/CN		
Referencia	Designación	Cantidad
A0326	Depósito de 2kg	1
	Tapa del depósito	1
	Tornillo del depósito	5
	Junta del depósito	1
	Junta rascadora	1

KIT DE MANTENIMIENTO DEL DEPÓSITO Y LA BOMBA: BOMBA TIPO MULTIPOINT DE 2KG S/CN		
Referencia	Designación	Cantidad
A0327	Kit de mantenimiento del depósito	1
	Junta del elemento de bombeo	1
	Junta de estanqueidad	1

KIT DE MANTENIMIENTO DEL DEPÓSITO: BOMBA TIPO MULTIPOINT DE 2KG A/CN		
Referencia	Designación	Cantidad
A0328	Depósito de 2kg	1
	Tornillo del depósito	4
	Arandela del tornillo	4
	Junta del depósito	1
	Junta del disco seguidor	2
	Control de nivel	1

KIT DE MANTENIMIENTO DEL DEPÓSITO Y LA BOMBA: BOMBA TIPO MULTIPOINT DE 2KG A/CN		
Referencia	Designación	Cantidad
A0329	Kit de mantenimiento del depósito	1
	Junta del elemento de bombeo	1
	Junta de estanqueidad	1



KIT DE MANTENIMIENTO: BOMBA MULTIPOINT DE 4 KG

KIT DE MANTENIMIENTO DEL DEPÓSITO: BOMBA TIPO MULTIPOINT DE 4 KG.		
Referencia	Designación	Cantidad
A0324	Depósito de 4kg	1
	Tornillo del depósito	4
	Arandela del tornillo	4
	Junta del depósito	1
	Junta del disco seguidor	2

KIT DE MANTENIMIENTO DEL DEPÓSITO Y LA BOMBA: BOMBA TIPO MULTIPOINT DE 4KG S/CN		
Referencia	Designación	Cantidad
A0325	Kit de mantenimiento del depósito	1
	Junta del elemento de bombeo	1
	Junta de estanqueidad	1

KIT DE MANTENIMIENTO DEL DEPÓSITO Y LA BOMBA: BOMBA TIPO MULTIPOINT DE 4KG A/CN		
Referencia	Designación	Cantidad
A0330	Kit de mantenimiento del depósito	1
	Junta del elemento de bombeo	1
	Junta de estanqueidad	1
	Control de nivel + tapa	1

KIT DE MANTENIMIENTO: BOMBA MULTIPOINT DE 8 KG

KIT DE MANTENIMIENTO DEL DEPÓSITO: BOMBA TIPO MULTIPOINT DE 8 KG.		
Referencia	Designación	Cantidad
A0331	Depósito de 8 kg	1
	Tornillo del depósito	4
	Arandela del tornillo	4
	Junta del depósito	1
	Junta del disco seguidor	2

KIT DE MANTENIMIENTO DEL DEPÓSITO Y LA BOMBA: BOMBA TIPO MULTIPOINT DE 8KG S/CN		
Referencia	Designación	Cantidad
A0332	Kit de mantenimiento del depósito	1
	Junta del elemento de bombeo	1
	Junta de estanqueidad	1

KIT DE MANTENIMIENTO DEL DEPÓSITO Y LA BOMBA: BOMBA TIPO MULTIPOINT DE 8KG A/CN		
Referencia	Designación	Cantidad
A0333	Kit de mantenimiento del depósito	1
	Junta del elemento de bombeo	1
	Junta de estanqueidad	1
	Control de nivel	1



DISTRIBUIDOR EN EXCLUSIVA

RODAMIENTOS, TRANSMISIÓN Y SISTEMAS DE ENGRASE

P.E. Granland - C/ Francesc Teixidó, 10
08918 BADALONA (Barcelona) SPAIN
T. +34 93 459 06 18 FAX +34 93 457 91 99
collvilaro@collvilaro.com - www.collvilaro.com