

## INYECTORES VOLUMÉTRICOS DE ACCION DIRECTA ZEM SERIES 32, 34, 35 Y 39

### Descripción

El inyector ZEM es un inyector volumétrico (PDI) que garantiza caudales de lubricación precisos y controlados respondiendo a las necesidades y requisitos del mercado.

Se trata de un inyector volumétrico que dispone de un volumen de descarga predeterminado que garantiza una cantidad de lubricante apropiada para cada punto de engrase. Se elimina así la preocupación de un exceso o una falta de lubricación.

### Funcionamiento

Los inyectores ZEM son inyectores volumétricos clásicos de acción directa, fiables y precisos. Cuando se incrementa la presión en la línea primaria, el pistón se desplaza bajo el efecto de dicha presión comprimiendo el resorte de retorno y liberando una cantidad de lubricante determinada en el punto de engrase.

Al final del ciclo, la bomba provoca una caída de presión en la línea primaria con lo que el pistón vuelve a su posición inicial por el efecto del resorte. Al descender, el pistón provoca el desplazamiento del lubricante a la cámara. El dosificador está así preparado para un nuevo ciclo.

Es importante advertir que la bomba de lubricación utilizada en los sistemas con inyectores ZEM debe entregar una presión mínima de 15 bares (220 psi) en el circuito a fin de asegurar un funcionamiento correcto de los inyectores. La presión de servicio recomendada es de 21 bares (300 psi).

### Características

- Funciona con aceite y con grasas semifluidas.
- 10 volúmenes disponibles de acuerdo con las series utilizadas.
- Concepción modular para la serie ZEM 32 lo que permite un montaje sobre una unión.
- Diseño modular en las versiones ZEM 34/35 y 39.
- Todas las series pueden mezclarse en un mismo sistema de lubricación.
- Todas las series están disponibles en conexiones estándar o equipadas con conectores rápidos.

### Lubricantes

Rango de viscosidad del aceite: 20 a 1500 cSt

Gradas semifluidas                   NLGI 000  
  NLGI 00

### Presión

Máx. de servicio:                   40 bar (650 psi)

Min. de servicio                    15 bar (220 psi)

Juntas:                               vitón

Caudal (cc)                         0,01 - 0,03 - 0,06 - 0,1 - 0,16

  0,2 - 0,4 - 0,6 - 1,0 - 1,5



DISTRIBUIDOR EN EXCLUSIVA

**RODAMIENTOS, TRANSMISIÓN Y SISTEMAS DE ENGRASE**

P.E. Granland - C/ Francesc Teixidó, 10  
08918 BADALONA (Barcelona) SPAIN  
T. +34 93 459 06 18 FAX +34 93 457 91 99  
collvilaro@collvilaro.com - www.collvilaro.com

ISO 9001 : 2000

**E6101S**  
(Rev. 2) (11/04)

## PARA HACER UN PEDIDO SERIES ZEM 32, 34, 35 Y 39

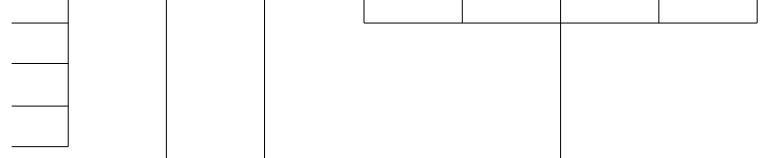
### Para hacer un pedido

Indicar el nombre y la referencia utilizando el código siguiente:

**Código inyector**


ZEM 

**Tipo de inyector**

32  
 34  
 35  
 39
 

**Número de salidas**

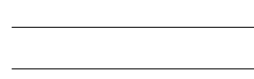
- 1 salida (serie 32/35/39)
- 2 salidas (serie 34/35/39)
- 3 salidas (series 34/35/39)
- 5 salidas (series 34/35)

1  
 2  
 3  
 5
 

**Tipo de salida**

M8x1 mediante tornillo y junta cónica

Conector rápido

C  
 P
 

**Código caudal**

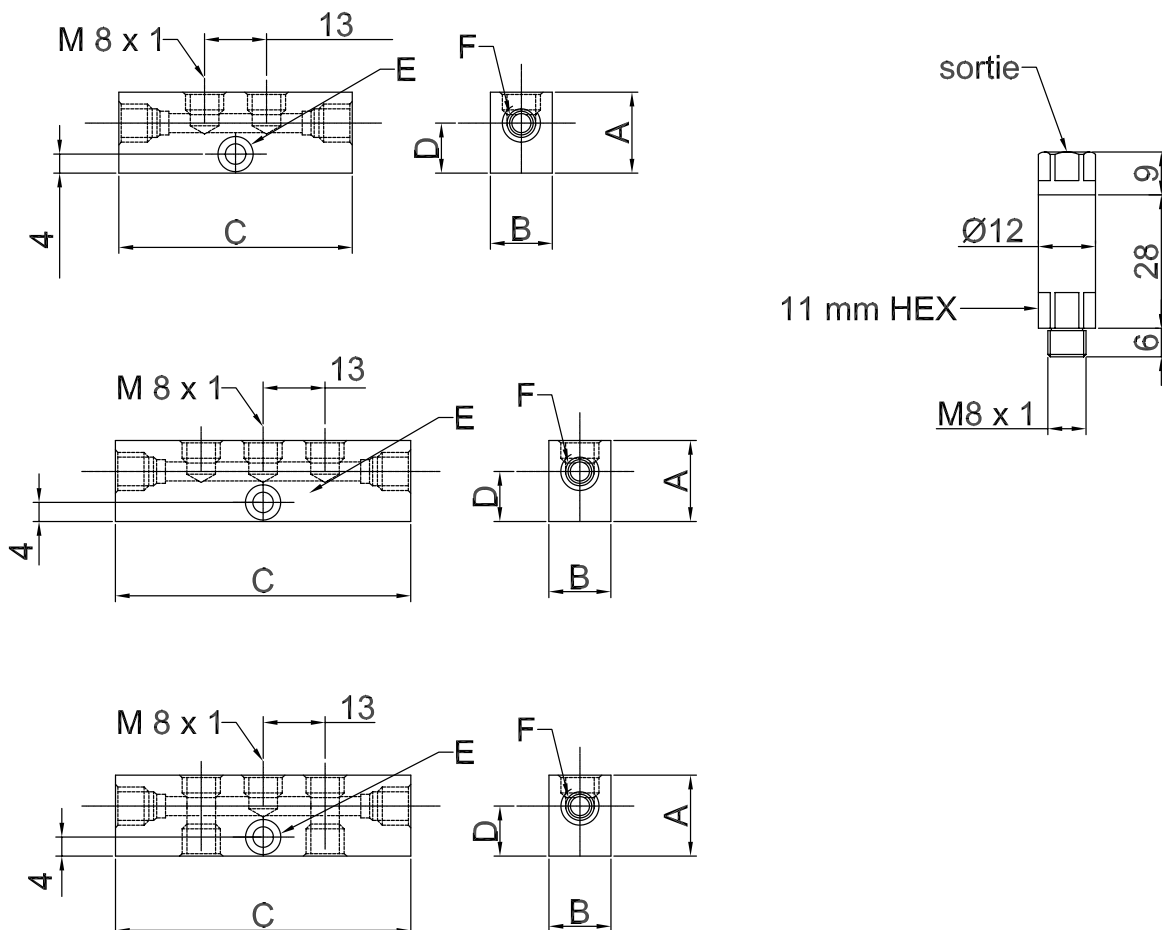
- 0,01 cc serie 32/34
- 0,03 cc serie 32/34
- 0,06 cc serie 32/34
- 0,1 cc serie 32/34/35
- 0,16 cc serie 32/34
- 0,2 cc serie 35/39
- 0,4 cc serie 35/39
- 0,6 cc serie 35/39
- 1 cc serie 39
- 1,5 cc serie 39

A  
 B  
 C  
 D  
 E  
 F  
 G  
 H  
 I  
 J
 

**Ejemplo:** Para realizar el pedido de un inyector de serie 35 con tres salida, con conector rápido con un caudal de 0,1 cc para cada salida, emplear el número de pieza **ZEM 353PDDD**.

## PLANO ZEM SERIE 32

Los inyectores ZEM de la Serie 32 se emplean en las uniones. Están disponibles con conectores clásicos con junta cónica o bien con conectores rápidos.



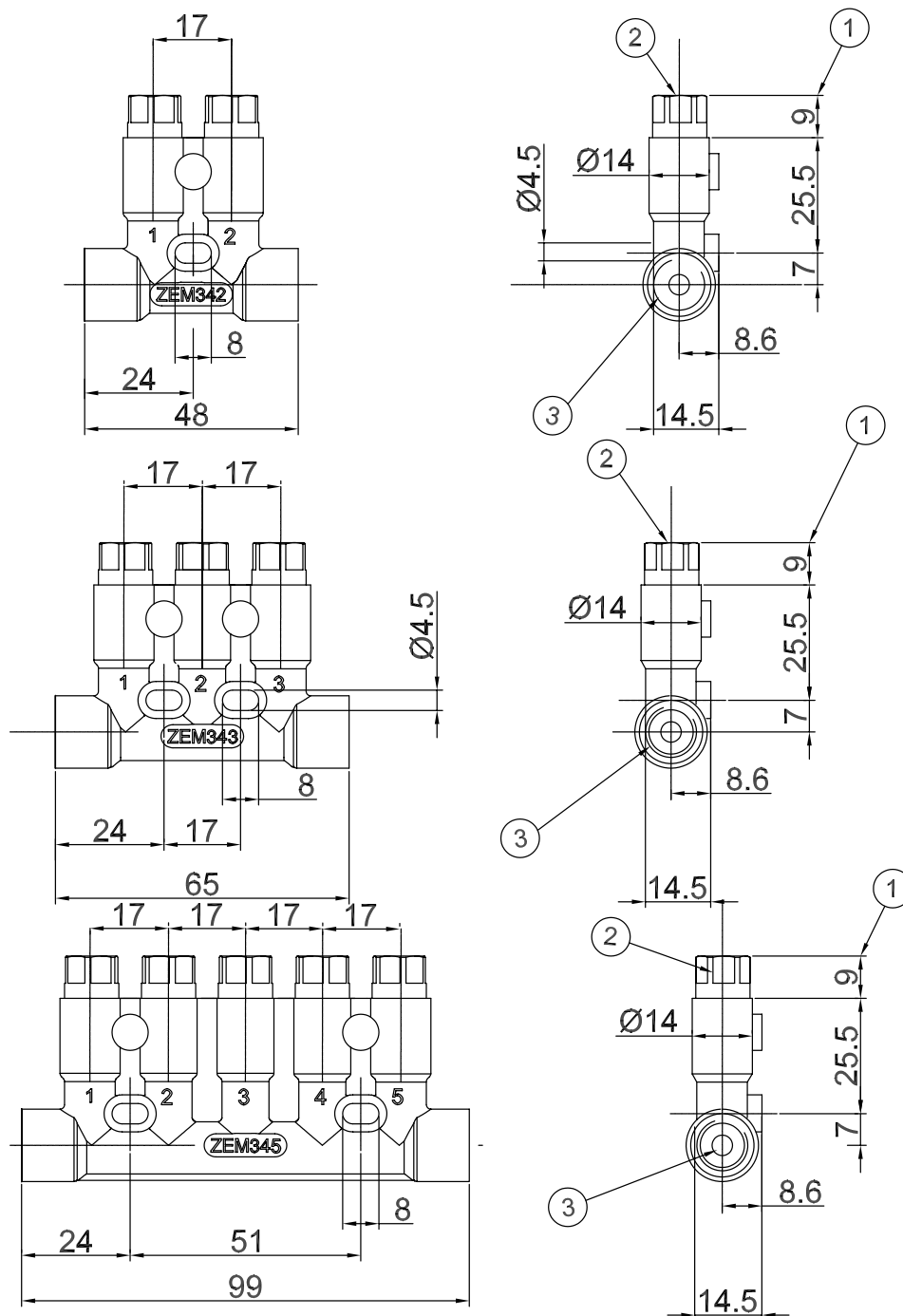
### Referencias para regletas serie 32

Referencia #	# Salidas	Ø.tubo de línea		Roscas exteriores		A mm	B mm	C mm	D mm	E mm
		principal	2xrosca interior entrada*	salidas						
ZEM 32 M 14	1	4 mm	M 8 X 1	M 8 X 1	n/a	n/a	n/a	n/a	n/a	Taladro ø4,3 Contracalibre ø 7,4 Profundidad : 2,8
ZEM 32 M 24	2	4 mm	M 8 X 1	M 8 X 1	17	13	49	10,5		
ZEM 32 M 26	2	6 mm	M 10 X 1	M 8 X 1	17	13	52	10,5		
ZEM 32 M 28	2	8 mm	M 14 X 1,5	M 8 X 1	20	18	61	11		
ZEM 32 M 34	3	4 mm	M 8 X 1	M 8 X 1	17	13	62	10,5		
ZEM 32 M 36	3	6 mm	M 10 X 1	M 8 X 1	17	13	65	10,5		
ZEM 32 M 38	3	8 mm	M 14 X 1,5	M 8 X 1	20	18	74	11		
ZEM 32 M 54	5	4 mm	M 8 X 1	M 8 X 1	17	13	62	10,5		
ZEM 32 M 56	5	6 mm	M 10 X 1	M 8 X 1	17	13	65	10,5		
ZEM 32 M 58	5	8 mm	M 14 X 1,5	M 8 X 1	20	18	74	11		

\* montaje posible con conectores con tornillos y juntas cónicas

## PLANO ZEM SERIE 34

Los inyectores de la Serie ZEM 34 están disponibles en versiones de 2, 3 y 5 salidas que están disponibles con los conectores clásicos con junta cónica o bien con conectores rápidos.

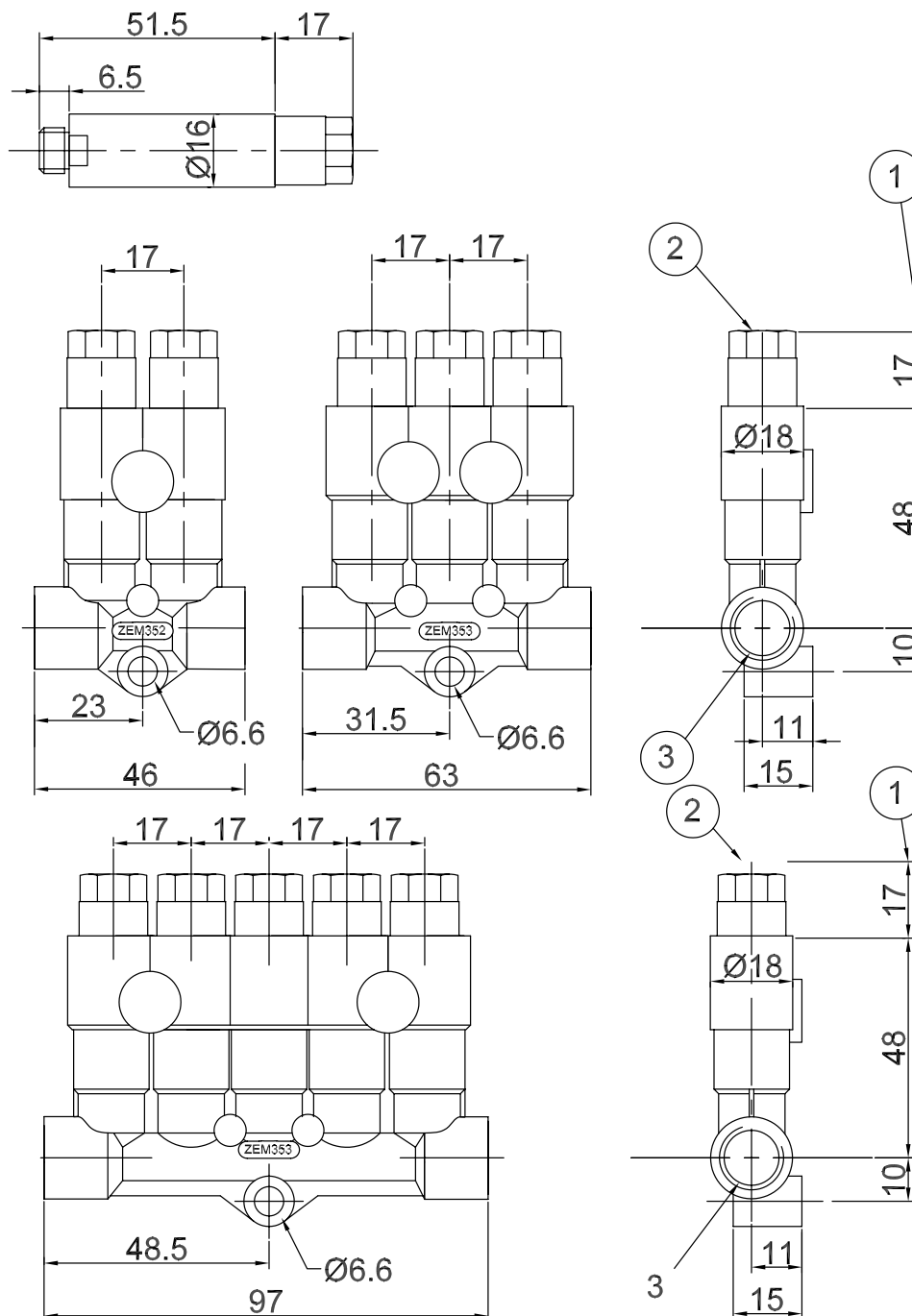


### Leyenda

Marca	Designación	Marca	Designación
1	13 mm libres para conexión salida	3	Entrada M 10 x 1
2	Salida M8 x 1		

## PLANO ZEM SERIE 35

Los inyectores de la Serie ZEM 35 están disponibles en versiones de 1, 2, 3 y 5 salidas que están disponibles con los conectores clásicos con junta cónica o bien con conectores rápidos.

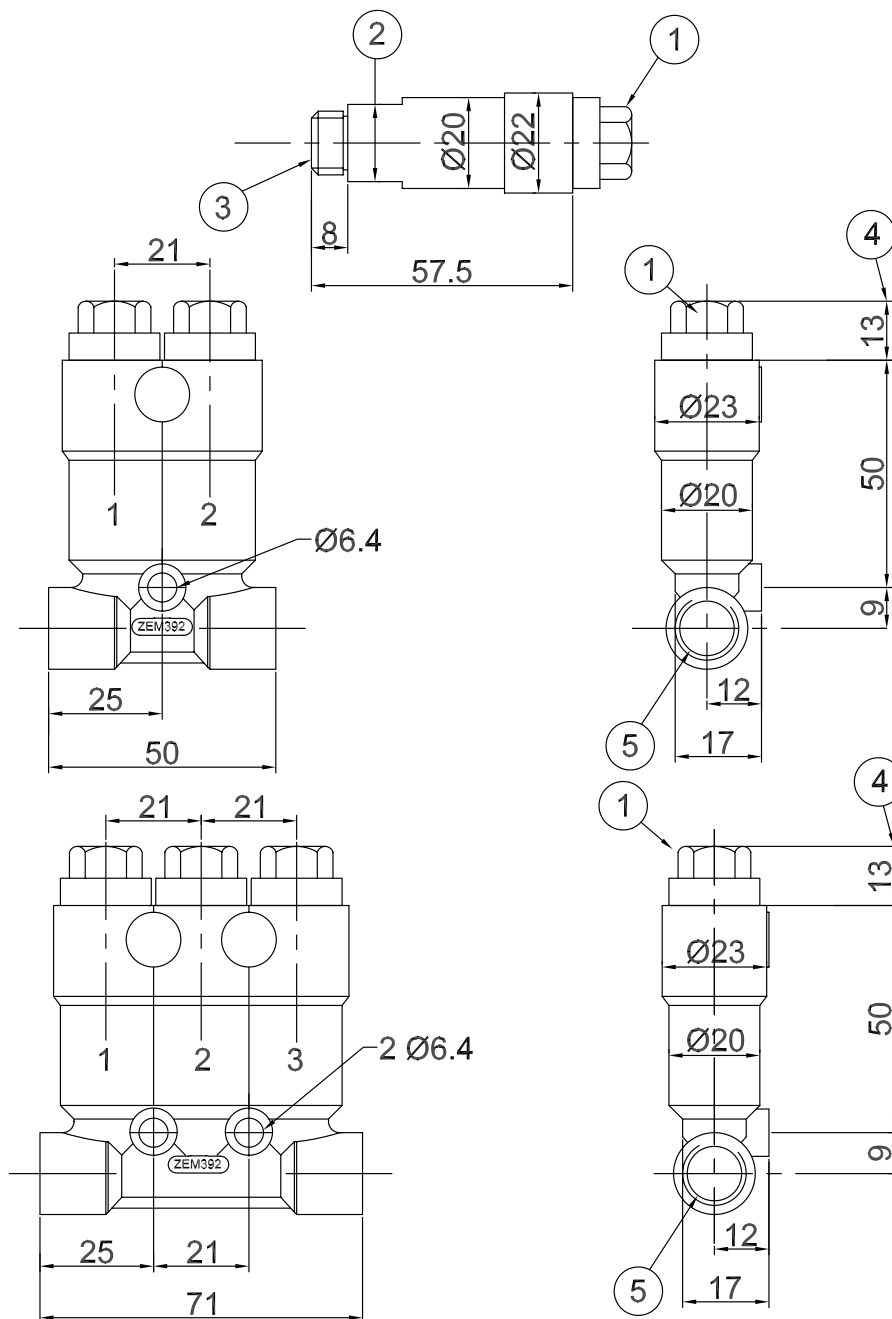


### Leyenda

Marca	Designación	Marca	Designación
1	21 mm libres para conexión salida	3	Entrada M 12 x 1
2	Salida M8 x 1		

## PLANO ZEM SERIE 39

Los inyectores de la Serie ZEM 39 están disponibles en versiones de 1, 2 y 3 salidas que están disponibles con los conectores clásicos con junta cónica o bien con conectores rápidos.



### Leyenda

Marca	Designación	Marca	Designación
1	14 mm cabeza hexagonal	4	13 mm libres para conexión salida
2	17 mm entre caras	5	2 X entrada M 12 x 1
3	M 14 x 1,5		