

## DOSIFICADOR PPV

### Descripción

Los dosificadores de tipo PPV están diseñados para la distribución automática de grasa, asegurando la lubricación de los pequeños elementos o de mecanismos antes de su montaje. La regulación del caudal se realiza mediante la limitación de la carrera del pistón del dosificador.

### Funcionamiento

**1) Posición de reposo:** El circuito de grasa se presuriza permanentemente y la red de aire del dosificador está conectada a la atmósfera. En esta posición, el dosificador se halla en reposo y preparado para su funcionamiento. El pistón del dosificador se mantiene en posición alta gracias al diferencial de presión que resulta de la diferencia de sección entre sus lados.

**2) Descarga:** La puesta bajo presión del circuito de aire provoca el desplazamiento del émbolo de mando, abriéndose así la salida de grasa y cerrándose la alimentación de la cámara de dosificación. La presión de la grasa actúa sobre la parte superior del pistón dosificador. Así, la grasa contenida en la cámara de dosificación es impulsada hacia la salida del dosificador.

**3) Rellenado:** La red de aire se conecta a la atmósfera y por efecto de su resorte el pistón vuelve a su posición inicial obturando la salida del dosificador y abriendo el circuito de alimentación de grasa de la cámara de dosificación. La presión de la grasa provoca la subida del pistón dosificador rearmando así el dosificador que se halla preparado para realizar un nuevo ciclo de dosificación.

### Características

- Caudal por ciclo: ver tabla
- Presión de alimentación:  
Aire comprimido: de 4 a 7 bar  
Grasa: de 60 a 210 bar PPVB1 y  
PPVC1 de 100 a 210 bar PPVA1
- Lubricantes utilizados: grasa homogénea y desairada, de grado NLGI 00 a 2 máx.
- Contra presión de salida: 10 bar máx.
- Opción: Control eléctrico de funcionamiento por detector de proximidad inductivo NPN o PNP con soporte (consultar)
- Tensión: 10 a 24 VCC.
- Capacidad de desconexión: 100mA máx.
- Frecuencia de conmutación: 5kHz máx.

### Para hacer un pedido

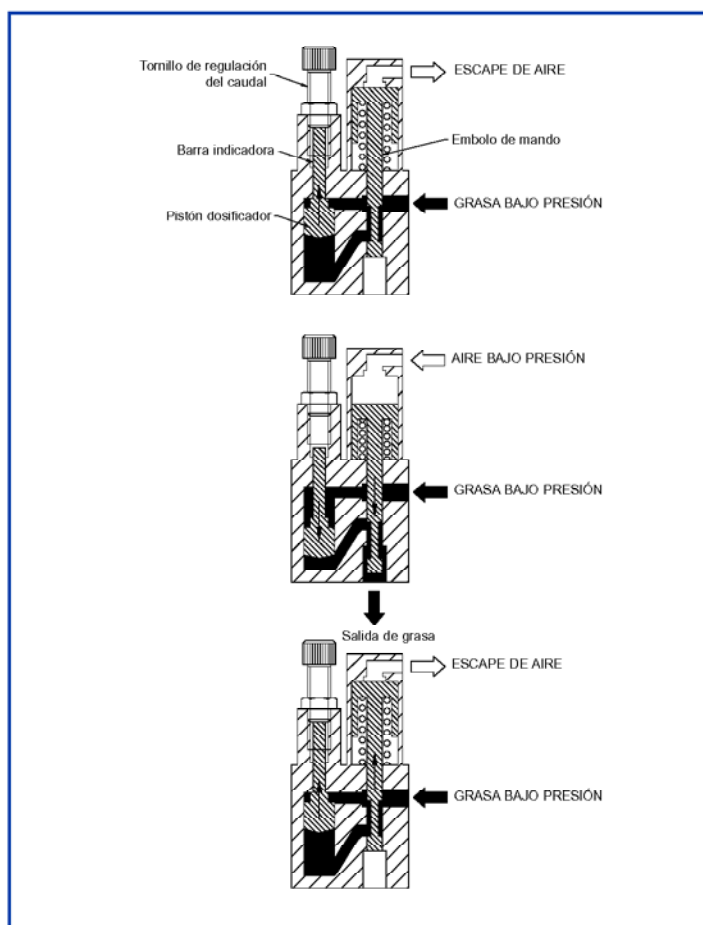
Indicar la designación, el tipo y la referencia del aparato según la tabla.

### Ejemplo

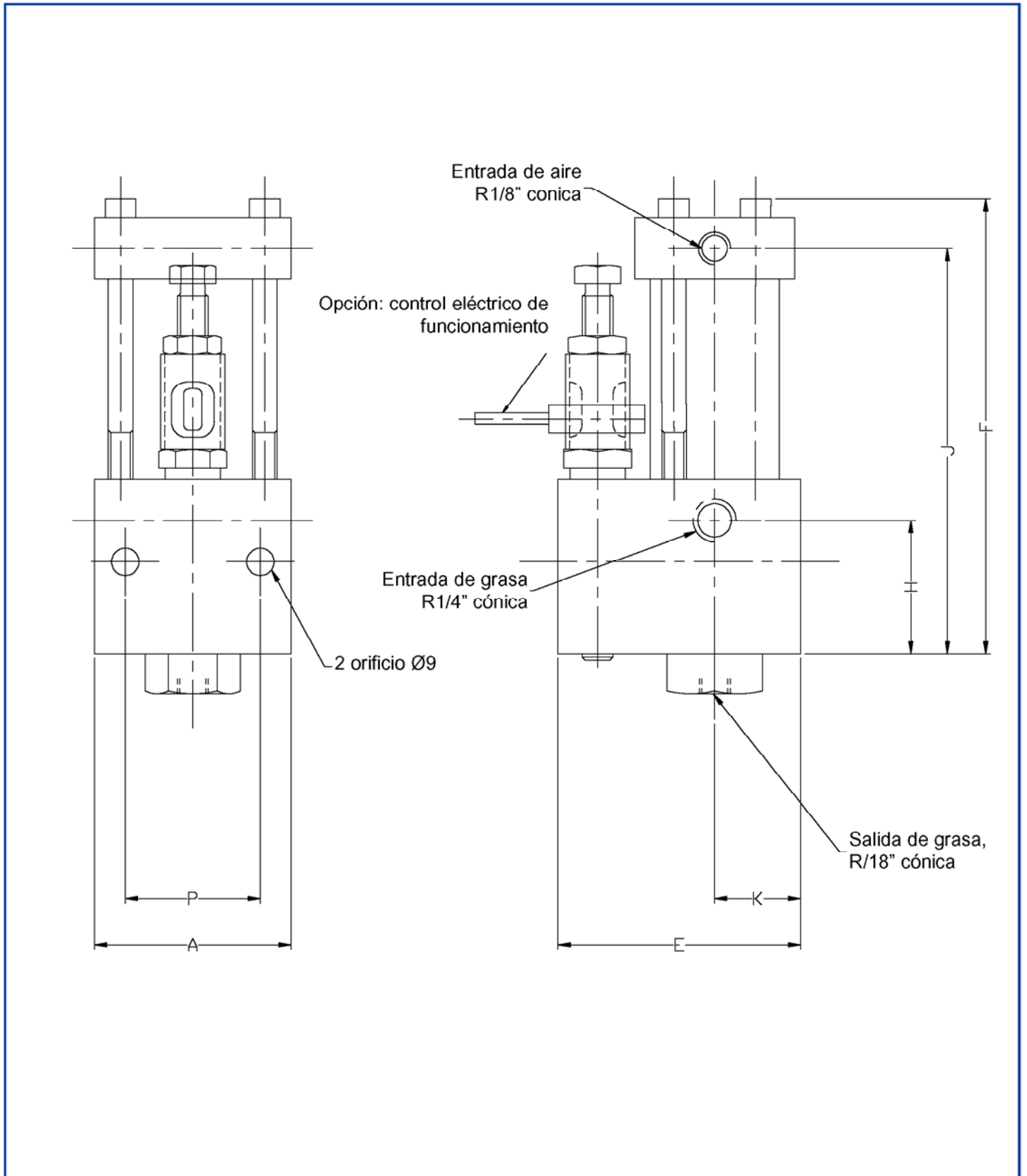
Un dosificador regulable de 0,025 a 0,2 cc/ciclo  
Referencia = **PPVA1**



### Esquema de principio



# PLANO: DOSIFICADOR PPV



## INSTRUCCIONES DE SERVICIO: DOSIFICADOR PPV

### Recomendaciones

#### 1) AIRE

Utilizar aire filtrado con un aceite específico para la lubricación de equipos neumáticos.

#### 3) INSTALACIÓN

A fin de obtener un caudal regular y preciso en cada ciclo, el dosificador debe situarse lo más cerca posible del punto a lubricar. El orificio de salida dispone de una rosca interior R1/8 cónica para la adaptación de una boquilla que deberá determinarse de acuerdo con la aplicación. No utilizar el tubo flexible para la conexión del dosificador con el punto a lubricar.

### Incidencias

Ausencia de caudal:

- Verificar el circuito de accionamiento neumático.
- Verificar el correcto desplazamiento del pistón dosificador.

Caudal irregular:

- Presencia de aire en la grasa.

Es obligatorio exigir al fabricante de la grasa un lubricante desaireado para la alimentación de este tipo de dosificador.

Referencia	Volumen cm <sup>3</sup> /ciclo	A	E	F	G	H	J	K	L	M	Peso (Kg)
PPVA1	0,025/0,2	64	79	150	57	43,5	132	28	30	44	2,8
PPVB1	0,04/1,2	64	79	150	57	43,5	132	28	30	44	2,8
PPVC1	0,15/5	64	80	172	79	44,5	154	28	30	44	3,8



DISTRIBUIDOR EN EXCLUSIVA

**RODAMIENTOS, TRANSMISIÓN Y SISTEMAS DE ENGRASE**

P.E. Granland - C/ Francesc Teixidó, 10  
08918 BADALONA (Barcelona) SPAIN  
T. +34 93 459 06 18 FAX +34 93 457 91 99  
collvilaro@collvilaro.com - www.collvilaro.com