

# Seguidores de levas de rodillos RBC Roller®

## La alternativa superior

El seguidor de levas de rodillos cilíndricos patentado

Un ganador indiscutible con nuevos tamaños (1" y 1 1/8") y nuevos precios competitivos



RBC Division

[www.rbcbearings.com](http://www.rbcbearings.com)  
800.390.3300 (E.U.A.)  
609.882.5050 (Int'l.)

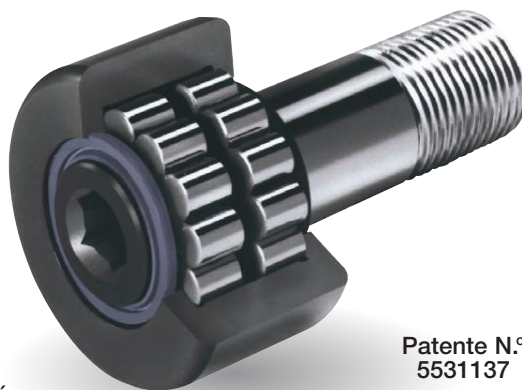
# Seguidor de levas de rodillos cilíndricos patentado

RBC inventó el RBC Roller® para resolver innumerables problemas asociados con los seguidores de levas con rodamientos de agujas de diseños anteriores.

## Seguidor de levas de rodillos RBC Roller

### La alternativa superior

- Los seguidores de levas RBC están disponibles tamaños desde 1" en el diámetro exterior... algo exclusivo en la industria.
- Inventados por RBC para resolver algunos de los mayores desafíos en las guías para el control de máquinas y productos.
- La doble hilera de rodillos cilíndricos permite grandes ventajas operativas en un tamaño económico.
- Se reduce considerablemente el ciclo de reparación y reemplazo pues los seguidores de levas de rodillos RBC Roller duran hasta 5 veces más.
- Lubricados para toda su vida útil: Sin necesidad de una relubricación periódica ni costosos sistemas de lubricación automática.
- Funcionan a velocidades de rotación mucho más altas: Los seguidores de levas de rodillo RBC Roller funcionan a velocidades hasta 2 veces mayores.
- Aumente la capacidad de carga sin aumentar el tamaño del seguidor de levas... hasta el doble de la capacidad de carga dinámica.
- Los sellos de contacto tipo labio exclusivos proporcionan una protección positiva contra la contaminación en tanto que conservan la grasa dentro del rodamiento.
- Se ofrecen configuraciones especiales (por ej., con doble anillo externo) y resistencia a la corrosión (capa de cromado).



Patente N.º  
5531137

## Seguidor de levas de agujas

### Tecnología de de anterior generación

- Capacidad de rendimiento limitada por diseño antiguo.
- Se debe relubricar para prevenir fallas prematuras.
- La desalineación de los rodillos aumenta la temperatura de operación.
- Las agujas sueltas limitan la capacidad de carga.
- Los sellos hendidos permiten la penetración de contaminantes.
- El guiado inexacto de los rodillos limita la velocidad de operación.
- Resistencia mínima a las cargas axiales.



### Rodillos cilíndricos guiados con precisión

El uso de rodillos guiados con precisión mejora notablemente todos los aspectos del rendimiento del seguidor de levas de rodillos cilíndricos. Se mejora notablemente la capacidad de carga dinámica, la velocidad máxima de funcionamiento y el ciclo de fatiga. Consulte los gráficos abajo para obtener datos específicos sobre las mejoras mencionadas. Los seguidores de levas de agujas tienen un rendimiento inferior por depender de elementos rodantes con menor capacidad de carga. También están sujetos a mayor resistencia a rodar, y generan temperaturas de operación más altas. Dichas características de operación desfavorables son el resultado de un diámetro de rodillo relativamente pequeño (menor capacidad de carga) y una guía deficiente para el rodillo, lo cual produce la inclinación (calor excesivo de rozamiento y menor ciclo de fatiga).

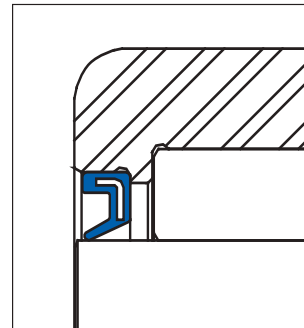
### Los mejores sellos de la industria

La tecnología avanzada de sellado de RBC Roller brinda protección a largo plazo al sistema de elementos rodantes. Sin un sellado eficaz, disminuiría incluso el rendimiento del guiado por precisión y de la tecnología de los rodillos cilíndricos de RBC. Los sellos de labio de contacto proporcionan un sellado eficaz durante toda la vida útil del seguidor de levas. Al conservar la grasa dentro del seguidor de levas y los contaminantes fuera de los elementos rodantes, los sellos de labio de contacto de RBC Roller proporcionan un producto "lubricado para toda su vida útil".

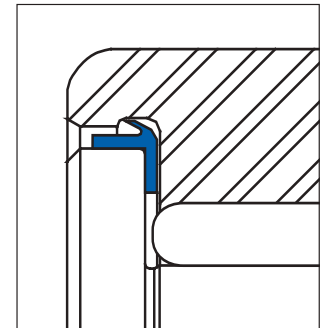


▲ Seguidor RBC Roller: Tecnología más reciente

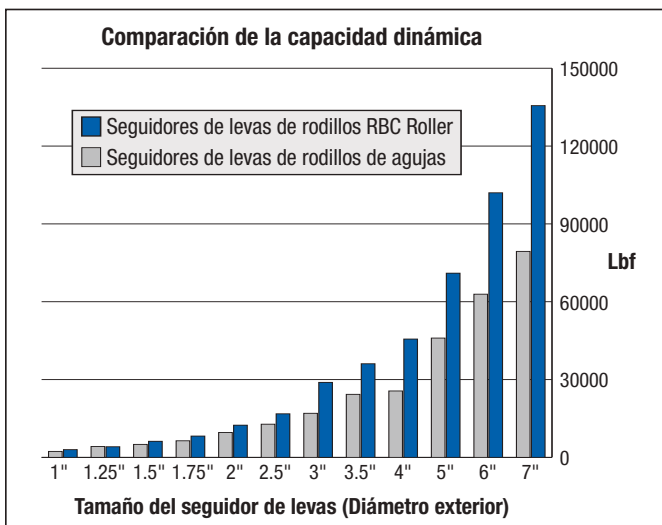
▲ Seguidor de agujas: Tecnología anterior



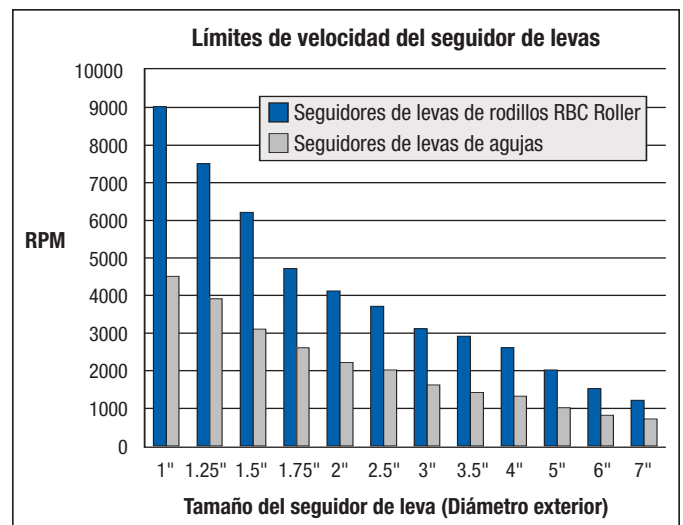
Diseño reciente de sellos de seguidor RBC Roller.



Diseño anterior de seguidor de levas de rodillos con sellos hendidos.



Este gráfico ilustra la mayor capacidad de carga del seguidor de levas de rodillos RBC Roller.



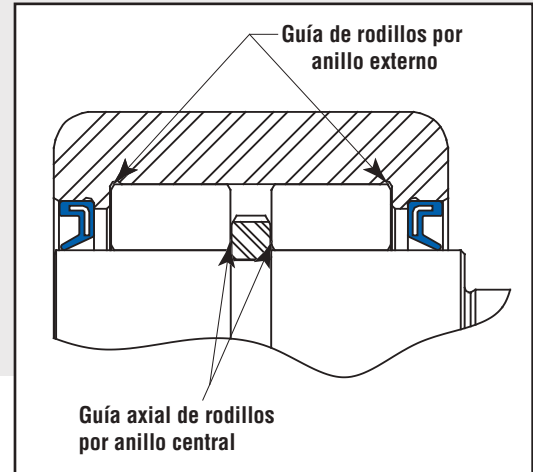
Los seguidores de levas de rodillos RBC Roller funcionan a velocidades hasta dos veces más altas que los seguidores de levas de agujas.

# La ventaja del seguidor de levas de rodillos RBC Roller

## Seguidor de levas de rodillos RBC Roller

### Lo más reciente en diseño e innovaciones tecnológicas

Los seguidores de levas con doble hilera de rodillos cilíndricos patentados por RBC Roller representan la tecnología de seguidor de levas más eficaz que existe actualmente. Son superiores en todos sentidos a los seguidores de levas de agujas... lubricados para toda su vida útil, mayor capacidad de carga, mayor velocidad y vida de servicio más larga.



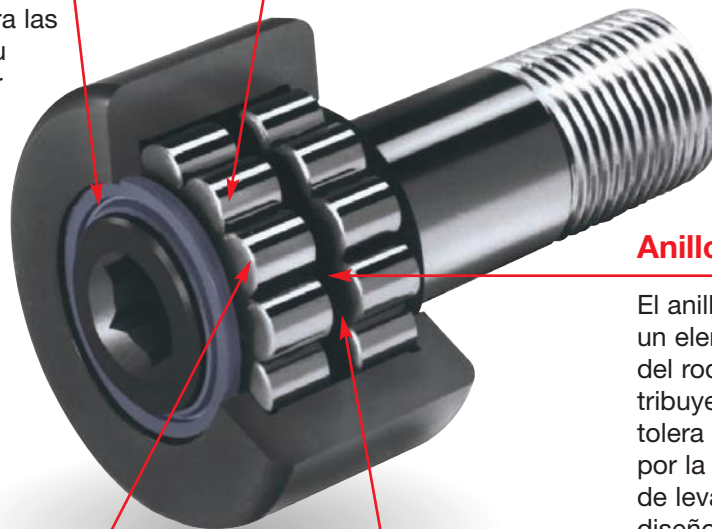
## Seguidor de levas de rodillos RBC Roller

### Sellos de contacto de labio

Estos sellos sólo hacen contacto con el diámetro rectificado del vástago, con lo cual se maximiza la vida útil del sello. No están sujetos a cargas axiales contra las superficies no rectificadas. Su única función es proporcionar un sellado seguro para la retención de lubricante y la exclusión de contaminantes.

### Doble hilera de rodillos cilíndricos

Rodillos de gran diámetro pueden soportar cargas elevadas. Una mayor capacidad dinámica produce un ciclo de fatiga más largo... lo cual aumenta considerablemente la vida de servicio del seguidor de levas.



### Anillo axial central

El anillo axial central constituye un elemento exclusivo del diseño del rodillos de RBC Roller, contribuye al guiado de los rodillos y tolera cargas axiales generadas por la desalineación del seguidor de levas. Disponible sólo en el diseño patentado por RBC.

### Guía precisa de rodillos

Los seguidores de levas de rodillos RBC Roller funcionan normalmente a una temperatura 10°C (50°F) menor debido a las pistas de rodadura exactas. Los rodillos cilíndricos son guiados tanto por el anillo central axial como por los bordes internos del anillo externo.

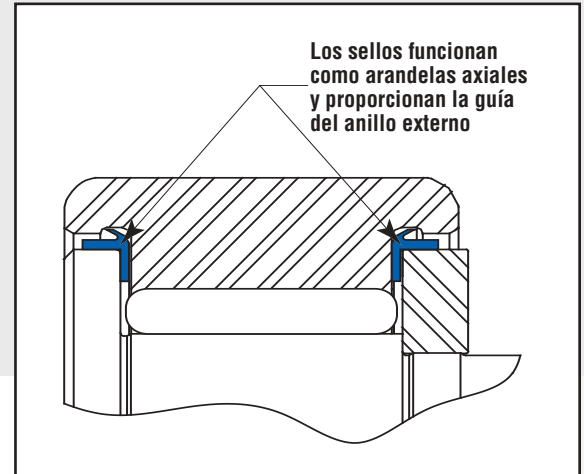
### Mayor depósito de grasa

El área entre los caminos de los rodillos está totalmente llenas con hasta cuatro veces más grasa que los seguidores de levas de agujas de tamaño similar. Dicha cantidad adicional de grasa contribuye a garantizar el rendimiento de lubricación de por vida. Asimismo, elimina la necesidad de una relubricación periódica.

## Seguidor de levas de agujas

### Diseño y rendimiento de generación anterior

Las largas y de diámetro reducido producen una menor capacidad de carga, velocidad limitada y mayores temperaturas de operación. La combinación de un volumen menor de grasa y una degradación más rápida del lubricante implican que se necesite relubricación para obtener incluso una vida de servicio moderada.



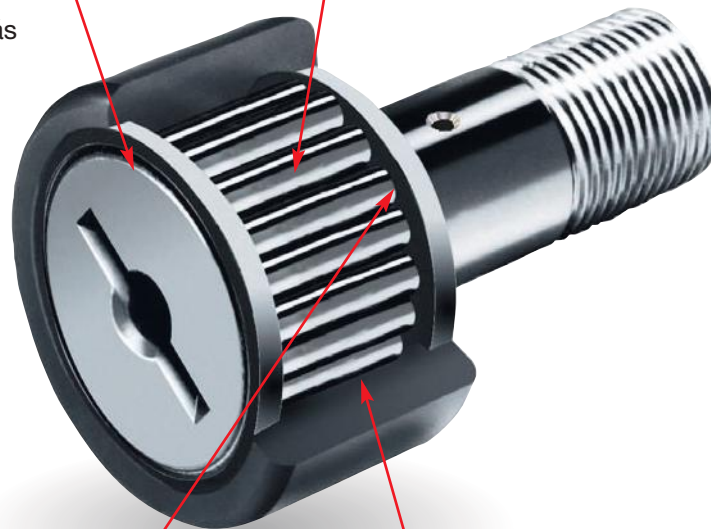
## Seguidor de levas de agujas

### Sellos hendidos

Estos sellos han sido diseñados para rellenar el espacio intermedio que hay entre el borde de brida del anillo externo y la base del vástago (ver la ilustración más arriba). Esto produce cargas de rozamiento y axiales considerables en las superficies del sello, que pueden ocasionar un desgaste rápido.

### Rodamientos de agujas de una hilera

Una mayor cantidad de rodillos de diámetro pequeño produce una menor capacidad de carga y un ciclo de fatiga aumentado.



### Guía de rodillos limitada

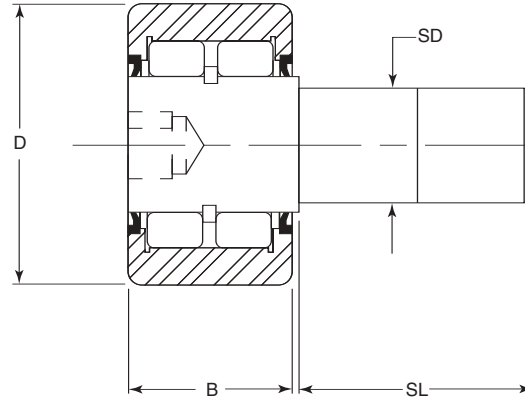
Las agujas guiadas por su extremo tienden a inclinarse durante la operación normal. Esto puede producir un calor excesivo y causar el deterioro del suministro de grasa, que ya es de por sí limitado.

### Volumen mínimo de retención de grasa

La única área disponible para colocar grasa es entre los rodillos. La vida útil del seguidor de levas está relacionada directamente a una lubricación eficaz. La relubricación de los seguidores de levas de agujas es necesaria para maximizar la vida útil.

# Dimensiones y datos de rendimiento de seguidores de levas

Rodillo RBC: Tipo vástago



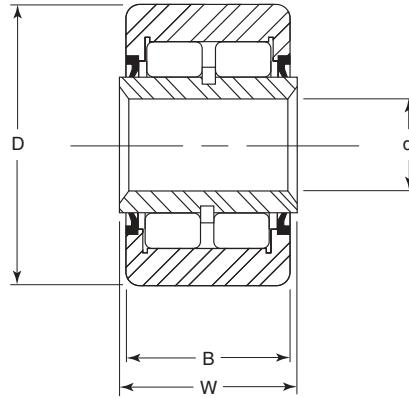
Pieza N.º	Pieza N.º	D +.000 -.001	B +.000 -.005	Solo tipo vástago		Solo tipo horquilla		
				SD +.0010 -.0000	SL Longitud de vástago	d Diámetro interno		
						Nom.	Mín.	Máx.
<b>¡NUEVO!</b> RBC 1	RBV 1	1.000	.625	.4375	1.000	5/16	.3121	.3127
<b>¡NUEVO!</b> RBC 1 1/8	RBV 1 1/8	1.125	.625	.4375	1.000	5/16	.3121	.3127
RBC 1 1/4	RBV 1 1/4	1.250	.750	.5000	1.250	3/8	.3746	.3752
RBC 1 3/8	RBV 1 3/8	1.375	.750	.5000	1.250	3/8	.3746	.3752
RBC 1 1/2	RBV 1 1/2	1.500	.875	.6250	1.500	7/16	.4371	.4377
RBC 1 5/8	RBV 1 5/8	1.625	.875	.6250	1.500	7/16	.4371	.4377
RBC 1 3/4	RBV 1 3/4	1.750	1.000	.7500	1.750	1/2	.4996	.5002
RBC 1 7/8	RBV 1 7/8	1.875	1.000	.7500	1.750	1/2	.4996	.5002
RBC 2	RBV 2	2.000	1.250	.8750	2.000	5/8	.6246	.6252
RBC 2 1/4	RBV 2 1/4	2.250	1.250	.8750	2.000	5/8	.6246	.6252
RBC 2 1/2	RBV 2 1/2	2.500	1.500	1.0000	2.250	3/4	.7496	.7502
RBC 2 3/4	RBV 2 3/4	2.750	1.500	1.0000	2.250	3/4	.7496	.7502
RBC 3	RBV 3	3.000	1.750	1.2500	2.500	1	.9995	1.0001
RBC 3 1/4	RBV 3 1/4	3.250	1.750	1.2500	2.500	1	.9995	1.0001
RBC 3 1/2	RBV 3 1/2	3.500	2.000	1.3750	2.750	1 1/8	1.1245	1.1251
RBC 4	RBV 4	4.000	2.250	1.5000	3.500	1 1/4	1.2495	1.2501
RBC 5	RBV 5	5.000	2.750	2.0000	5.062	1 3/4	1.7495	1.7501
RBC 6	RBV 6	6.000	3.250	2.5000	6.000	2 1/4	2.2495	2.2501
RBC 7	RBV 7	7.000	3.750	3.0000	7.688	2 3/4	2.7495	2.7501
RBC 8	RBV 8	8.000	4.250	3.2500	8.500	3 1/4	3.2550	3.2560
RBC 9	RBV 9	9.000	4.750	3.7500	9.500	3 3/4	3.7550	3.7560
RBC 10	RBV 10	10.000	5.250	4.2500	10.000	4 1/4	4.2550	4.2560

**¡NUEVO!** Los de 1" y 1 1/8" son tamaños nuevos, exclusivos en la industria.

Todos los tamaños se ofrecen en versiones de exterior abombado y orificio de lubricación.

# de rodillos RBC tipo vástago y tipo horquilla

Rodillo RBC: Tipo horquilla



W Ancho total +.0050 -.0100	Velocidad límite (RPM)	C Capacidad de carga dinámica (Lbf)
.6925	9,400	3,000
.6925	9,400	3,000
.8125	7,500	4,100
.8125	7,500	4,100
.9375	6,200	6,200
.9375	6,200	6,200
1.0625	4,700	8,200
1.0625	4,700	8,200
1.3125	4,100	12,400
1.3125	4,100	12,400
1.5625	3,700	16,800
1.5625	3,700	16,800
1.8125	3,100	28,900
1.8125	3,100	28,900
2.0625	2,900	36,100
2.3125	2,600	45,600
2.8750	2,000	71,000
3.3750	1,500	102,000
3.8750	1,200	135,600
4.5000	1,100	175,400
5.0000	1,000	221,000
5.5000	900	272,000

Seguidores de levas de agujas			
Diámetro nominal	Número de parte	Límite de velocidad (RPM)	C Capacidad de carga dinámica (Lbf)
1	S 32	4,500	2,300
1 1/8	S 36	4,500	2,300
1 1/4	S 40	3,900	4,200
1 3/8	S 44	3,900	4,200
1 1/2	S 48	3,100	5,000
1 5/8	S 52	3,100	5,000
1 3/4	S 56	2,600	6,400
1 7/8	S 60	2,600	6,400
2	S 64	2,200	9,600
2 1/4	S 72	2,200	9,600
2 1/2	S 80	2,000	12,800
2 3/4	S 88	2,000	12,800
3	S 96	1,600	17,000
3 1/4	S 104	1,600	17,000
3 1/2	S 112	1,400	24,300
4	S 128	1,300	30,000
5	S 160	1,000	47,200
6	S 192	800	62,900
7	S 224	700	79,400



# Innovación. Compromiso. Calidad.

RBC ha estado produciendo rodamientos en los EE.UU. desde 1919. Además de rodamientos especiales exclusivos, RBC ofrece una línea completa de rodamientos estándar para aplicación industrial y aeroespacial, incluyendo:



## Rótulas esféricas

Radiales, de contacto angular, con anillo interior extendido, para alta desalineación. Rodamientos **QuadLube**®, **ImpactTuff**®, **SpreadLock**® Seal, **CrossLube**®, **DuraLube**™, **MillTuff**™ y rodamientos autolubricados. Disponibles en pulgadas y milimétricas.



## Baleros de bolas de sección delgada

Secciones transversales estándar hasta una pulgada. Diámetros hasta 40 pulgadas. Se ofrecen en acero inoxidable y otros materiales. Versiones selladas están disponibles para todas las medidas y en secciones transversales estándar.



## Rodamientos de agujas

Rodamientos de agujas con jaula para trabajo pesado **Pitchlign**®, anillos internos, rodamientos **TJ TandemRoller**® para una larga vida útil.



## Bujes autolubricados

Radiales, axiales, para rótulas tensoras, rótulas esféricas, para alta temperatura y para altas cargas. Disponibles en pulgadas y milimétricas. Bujes autolubricados **Fiberglide**®.



## Rodamientos de rodillos cónicos y cónicos axiales

Rodamientos de rodillos cónicos **Tyson**® son carburizados o templados. Rodamientos de rodillos cónicos axiales RBC. Disponibles en varios tamaños. Se usan como rodamientos para ruedas clase 8, cajas de velocidades y transmisiones de mando final de camiones pesados.



## Rodamientos de control para aeronaves

De bolas, autolubricados y seguidores de leva de agujas.



## Pernos guía, agujas sueltas, y flechas

Pernos guía de **precisión**, agujas sueltas y flechas.



## Rótulas tensoras

Comerciales e industriales, de precisión, series con especificación militar, autolubricadas y para aeronaves. Se venden bajo los nombres **Heim**®, **Unibal**®, y **Spherco**®. Disponibles en pulgadas y milimétricas.



## Husillos de bolas

Rectificados, laminados, ranurados. Larga vida útil, menor desgaste, alta precisión. Servicio de reparación **QuickTurn**® para husillos de bolas.



## Baleros de bolas

Rectificados de precisión, maquinados de alta precisión y maquinados. Para altas cargas, larga vida útil, funcionamiento silencioso. Los productos de la marca **Nice**™ se ofrecen en configuraciones con y sin jaula.



## Ensamblajes integrados

Para robots y otros procesos de aplicaciones con herramientas. Asistencia para diseño de ingeniería. Capacidad de producción por volumen.



## Seguidores de leva

Seguidores de rodillos de vástago estándar, vástago reforzado, tipo horquilla y con jaula. Seguidores de leva de rodillos cilíndricos patentados **RBC Roller**®, seguidores de leva universales **HexLube**® y seguidores de leva para aeronaves.



## Productos especiales

RBC fabrica diversos rodamientos especiales para la industria aeroespacial, petróleo y energía, equipos para semiconductores, empaçado, camiones pesados y demás industrias.