

## PULVERIZADORES Y BOQUILLAS "SPRAYMIST"

### Descripción

Estos elementos se emplean para todo tipo de pulverización. Dependiendo de la aplicación, se seleccionarán pulverizadores flexibles, rígidos o agrupados (colector). Normalmente se equipan con boquillas B136. Si se requiriese una boquilla diferente, debe mencionarse especialmente en el pedido. El caudal del líquido se regula por medio del tornillo regulador. Puede montarse una válvula antirretorno B6999 en la entrada del líquido del pulverizador para evitar la purga de las tuberías cuando se detiene la pulverización.

Los pulverizadores "Colectores" montados en serie comprenden, además de un pulverizador de entrada y uno extremo, un máximo de tres pulverizadores intermedios.



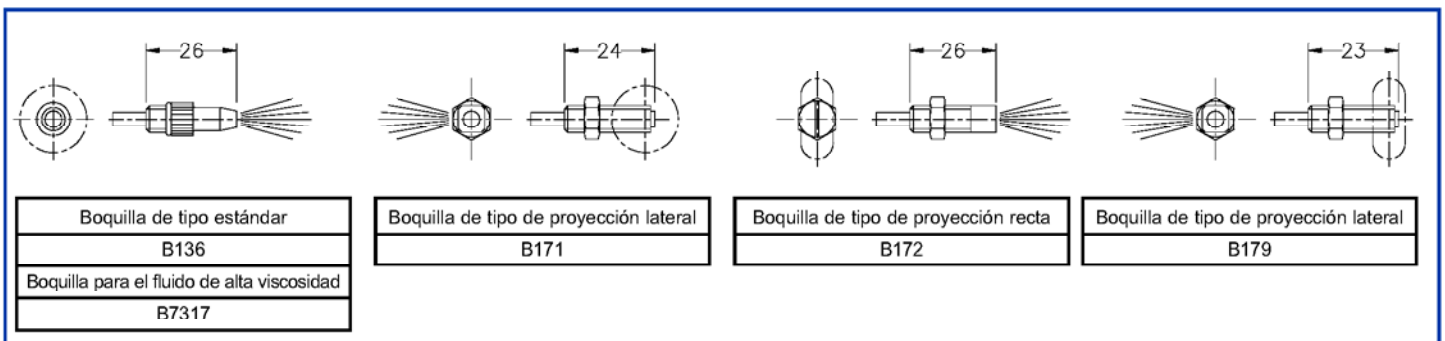
### Para hacer un pedido

Indicar el nombre y la referencia utilizando el código de la tabla siguiente:

Figura	Designación	A	B	Referencia
1	Pulverizadore flexible			B101
2	Pulverizadore rígido	73	0	B10203
	Pulverizadore rígido	101,5	3	B10204
	Pulverizadore rígido	127	28,5	B10205
	Pulverizadore rígido	152,5	54	B10206
	Pulverizadore rígido	183	79,5	B10207
	Pulverizadore rígido	203	104,5	B10208
	Pulverizadore rígido	228,5	130	B10209
	Pulverizadore rígido	254	155,5	B10210
	Pulverizadore rígido	265	166,5	B102
	Pulverizadore rígido	305	206,5	B10212
	Pulverizadore rígido	355,5	257	B10214
	Pulverizadore rígido	406,5	306	B10216

Figura	Designación	A	B	Referencia
2	Pulverizadore rígido	457	358,5	B10218
	Pulverizadore rígido	508	409,5	B10220
	Pulverizadore rígido	558,5	460	B10222
	Pulverizadore rígido	609,5	511	B10224
	Pulverizadore rígido	660,5	562	B10226
	Pulverizadore rígido	711	612,5	B10228
	Pulverizadore rígido	762	663,5	B10230
	Pulverizadore rígido	813	714	B10232
	Pulverizadore rígido	836,5	6765	B10234
	3	Pulverizadore ejecuta		
4A	Pulverizadore "Manifold" de entrada			B7527
4B	Pulverizadore "Manifold" intermedio			B7525
4C	Pulverizadore "Manifold" de salida			B7529

### Boquillas



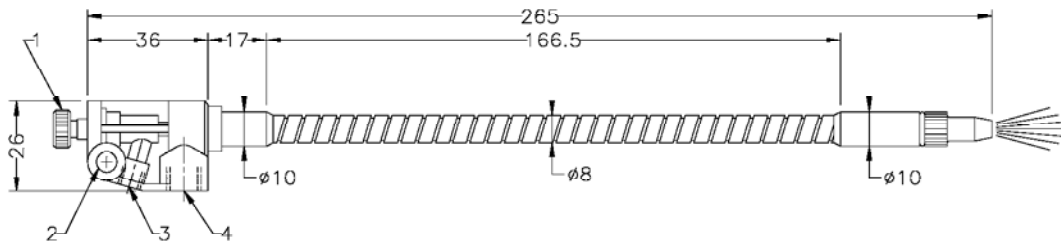
DISTRIBUIDOR EN EXCLUSIVA

RODAMIENTOS, TRANSMISIÓN Y SISTEMAS DE ENGRASE

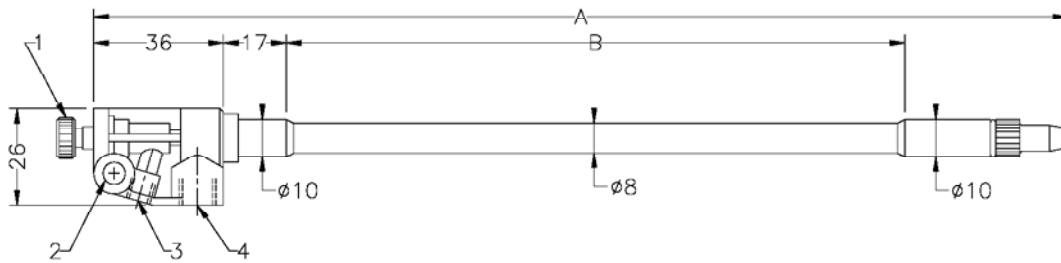
P.E. Granland - C/ Francesc Teixidó, 10  
08918 BADALONA (Barcelona) SPAIN  
T. +34 93 459 06 10 FAX +34 93 457 91 99  
collvilaro@collvilaro.com - www.collvilaro.com

## PLANO: PULVERIZADORES Y BOQUILLAS "SPRAYMIST"

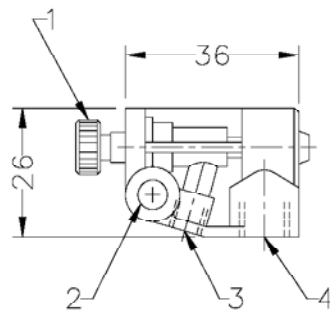
**Figura 1**



**Figura 2**



**Figura 3**



**Leyenda**

- (1) Tornillo regulador para la regulación del caudal de líquido
- (2) Orificio de fijación Ø 5,2
- (3) Entrada de líquido 5/16" - 24 NF :
- (4) Entrada de aire 1/8 NPT
- (5) Contrataladro para la unión
- (6) Junta tórica de unión HO-403
- (7) Tubo flexible

**Figura 4**

