

REPARTIDOR MONOBLOC U

Descripción

Los repartidores de la serie U se emplean en los sistemas de engrase progresivo. El aceite o la grasa alimentada a un repartidor bajo presión se reparte entre los puntos a lubricar. Los repartidores progresivos de la serie U son del tipo monobloc. Están disponibles con 4, 6, 8 ó 12 salidas. Es posible unir dos salidas mediante una barra de conexión (ver página siguiente).

Funcionamiento

Cada elemento del repartidor progresivo incluye un pistón que bajo el efecto de la presión de alimentación se desplaza alternativamente entre dos posiciones extremas. Dependiendo de la posición de sus ranuras circulares, el desplazamiento de los pistones se realiza en un orden definido, de forma que el pistón de un elemento únicamente puede realizar su carrera si el pistón del elemento precedente ha terminado la suya. Cada pistón está siempre en conexión directa con la alimentación del lubricante mediante un conducto central.

Los repartidores progresivos pueden detenerse y volver a entrar en funcionamiento en cualquier posición. Las figuras 1 y 2 ilustran un repartidor en el que los pistones se encuentran en una posición aleatoria tomada al azar.

Figura 1

El lubricante bajo presión llega a P. Los pistones se encuentran a la derecha. El pistón B se desplaza hacia la izquierda, siguiendo al pistón C.

Figura 2

Los pistones B y C se encuentran a la izquierda. El lubricante bajo presión llega a P. El pistón A puede desplazarse hacia la izquierda descargando el lubricante por la salida N° 4 y abriendo un orificio que permite que el lubricante bajo presión desplace el pistón B hacia la derecha...

Características

- Lubricante utilizable: Aceite 150 cSt mín.,
Grasa NLGI 2
- Temperatura de servicio: 10 a +85°C.
- Presión de utilización: 14 bar mín.
60 bar máx. con aceite
150 bar máx. con grasa
- Frecuencia de funcionamiento: 40 ciclos / min.
- Caudal: 0,3 cm³ / ciclo / salida.

Para hacer un pedido

Indicar la designación, el número de salidas deseadas, así como los caudales requeridos y la referencia.

Ejemplo

Un repartidor progresivo de 6 salidas

Referencia = **U6R**



Esquema de principio

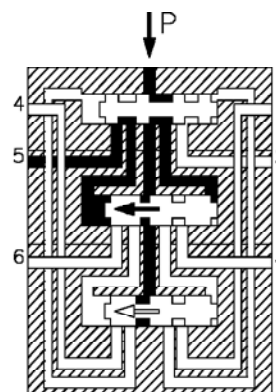


Figura 1

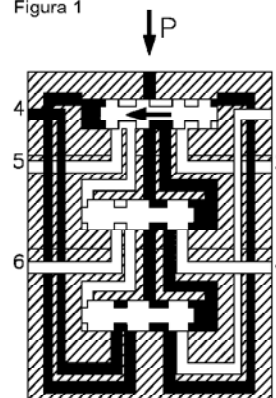
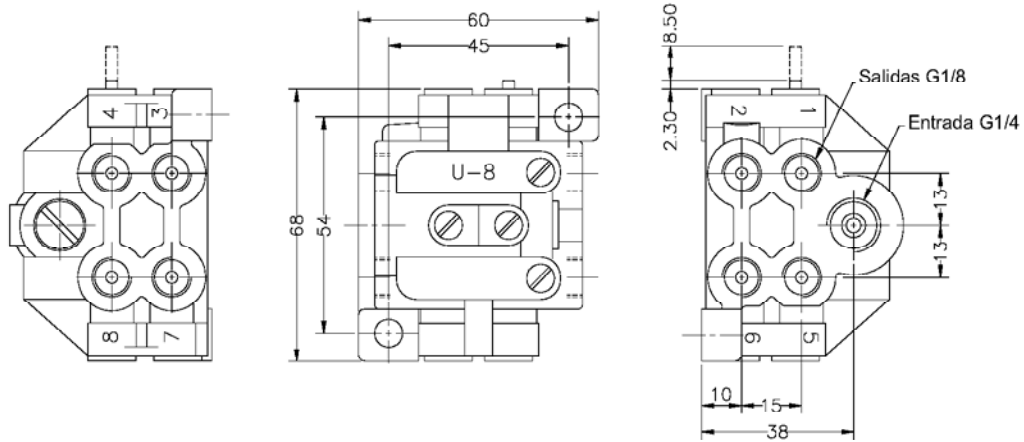


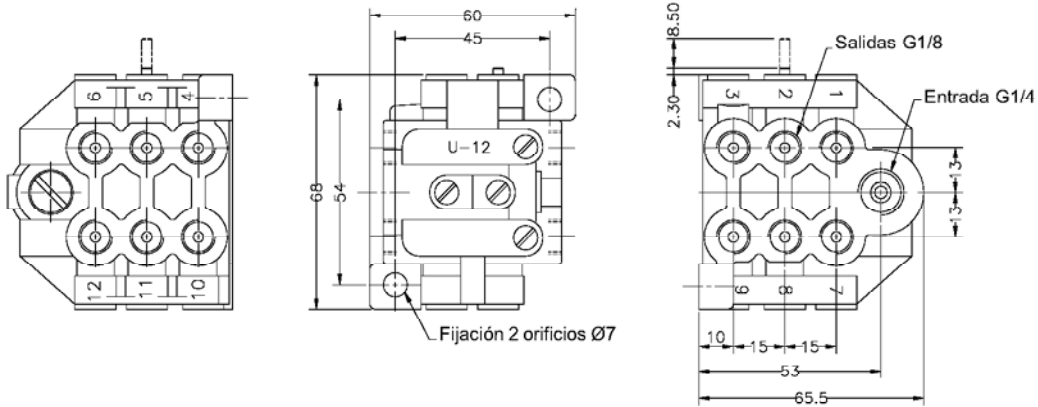
Figura 2

REPARTIDOR MONOBLOC U

Modelo U4R
Modelo U6R
Modelo U8R



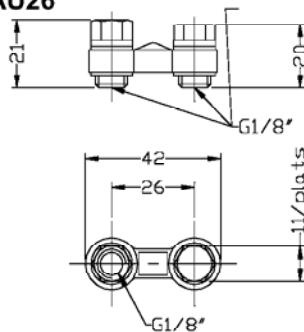
Modelo U10R
Modelo U12R



Tipo	Número de salidas	Caudal/or.	Relación de salidas	Peso
U4R	4	0,3 cm ³	1.4.5.8	0,32
U6R	6		1.3.4.5.7.8	0,31
U8R	8		1 à 8	0,31
U12R	12		1 à 12	0,42

Accesorios

Barra de conexión
Referencia: **AU26**



Contacto fin de carrera
Referencia: **AE439**

