

# CLP – Bomba de Lubricación de Cartuchos

## Lubricador de cartuchos de grasa

### General

La bomba de lubricación de cartuchos es una bomba de accionamiento eléctrico, de una salida, diseñada para ser utilizada con cartuchos de grasa universales disponibles hoy en día en la industria. La bomba está disponible con motores tanto de 12 como de 24 V CC, haciéndola ideal para su uso en los mercados industrial y móvil. Su controlador integrado permite un funcionamiento impecable y una comunicación externa a la máquina anfitriona.

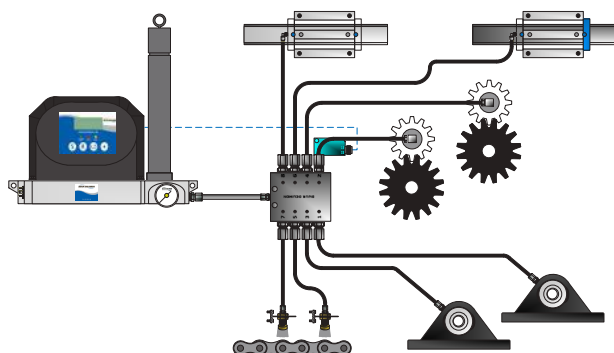
Esta bomba ha sido desarrollada para satisfacer una creciente demanda para sustituir las clásicas bombas manuales por un sistema que trabaje con cartuchos de grasa. Los beneficios de la bomba de cartuchos son los siguientes:

- Determinados usuarios prefieren usar cartuchos por conveniencia
- Limpieza
- Residuo cero virtual
- Libre de contaminación
- Fácil de transportar
- No necesita equipo de apoyo para colaborar con el rellenado de la grasa

### Funcionamiento

Una unidad combinada motor/reductor acciona un mecanismo excéntrico, que, a su vez, acciona un pistón alternativo. Esta acción crea una succión y un pulso de presión, desplazando una cantidad fija de lubricante en cada ciclo del pistón, a través de una salida con antirretorno. La bomba incorpora una válvula de alivio interna que previene el exceso de presión en el sistema, mientras que un manómetro, incluido como estándar, proporciona una lectura real de la presión de trabajo.

La bomba de cartuchos puede ser utilizada junto con distribuidores progresivos para aplicar grasa a diferentes puntos de lubricación. Para más detalles sobre cómo configurar el sistema por favor referirse al manual de funcionamiento.



### Características

- Múltiples opciones de cartucho
- Compacta, diseño robusto
- Mínimo mantenimiento requerido
- Presión de trabajo 120 bar (1740 psi) con válvula de alivio interna
- Control de nivel
- Controlador integrado disponible
- Funcionamiento extremadamente silencioso



*Bomba de lubricación de cartuchos con controlador*

Referirse a las siguientes hojas técnicas:

- + Hoja técnica #35635: Distribuidores PVBM
- + Hoja técnica #35426: Distribuidores U-Block
- + Catálogo # SL2800: Sistemas de 1 Línea



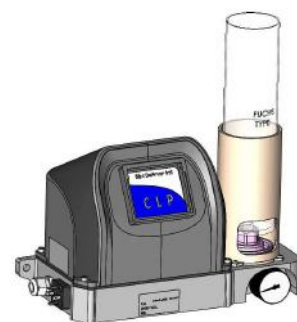
# CLP – Bomba de Lubricación de Cartuchos

## Lubricador de cartuchos de grasa



### Datos Técnicos - General

Tipo de Cartucho	Opción A	Cartucho universal 400g según DIN 1284 tipo Ring & Nib (14 onzas)
	Opción B	Cartucho roscado de 400g Tipo Lube Shuttle
	Opción C	Cartucho roscado de 500g Tipo Fuchs
Lubricante	Grasas hasta NLGI #2	
Presión Máxima de Trabajo	120 bar (1740 psi)	
Caudal	8cc/min	
Puerto de Salida	G1/4 (lado derecho de la bomba, 1 salida alternativa en la base de la bomba)	
Temperatura de Trabajo	-20°C a +50°C (-4°F a 122°F)	
Aprobaciones	CE	



Bomba de lubricación de cartuchos con regleta de bornas

### Datos Técnicos - Eléctricos

Tensión de Servicio	12 VCC o 24 VCC	
Tensión	12VDC	Max 4A
	24VDC	Max 2.8A
Grado de Protección	IP67	
Controles Eléctricos	Opción G	Controlador integrado
	Opción F	Regleta de bornas
Controlador	Microprocesador c/w pantalla Octal de 4 dígitos	
Entradas Controlador	4 x botones principales para programación/funcionamiento	
	Control de nivel bajo	
	Final de ciclo del distribuidor	
Salidas Controlador	Contacto de fallo - configurable N/A o N/C	
	Rango de contacto de fallo - 1A @ 24VCC	
Control de Nivel Bajo	Control de nivel bajo	Microinterruptor
	Opción C	Interruptor capacitivo
Microinterruptor	SPDT 5A 125/250VAC (datos para Opción F)	
Interruptor Capacitivo	10...36V CC NPN 100mA max (datos para Opción F)	
Conexiones Eléctricas	Potencia	Prensaestopa o conector DIN
	Salida de alarmas	Prensaestopa o conector DIN
	Entrada final de ciclo	Prensaestopa o conector M12
Otros	Puerto PG7	

Referirse a las siguientes hojas técnicas:

- + Manual del Operador #36917: Bomba de Lubricación de Cartuchos CLP

Nota:

- + Para todas las referencias "Opción": Referirse a la sección **Cómo Realizar el Pedido** de la página 3.

### Datos Técnicos - Dimensiones

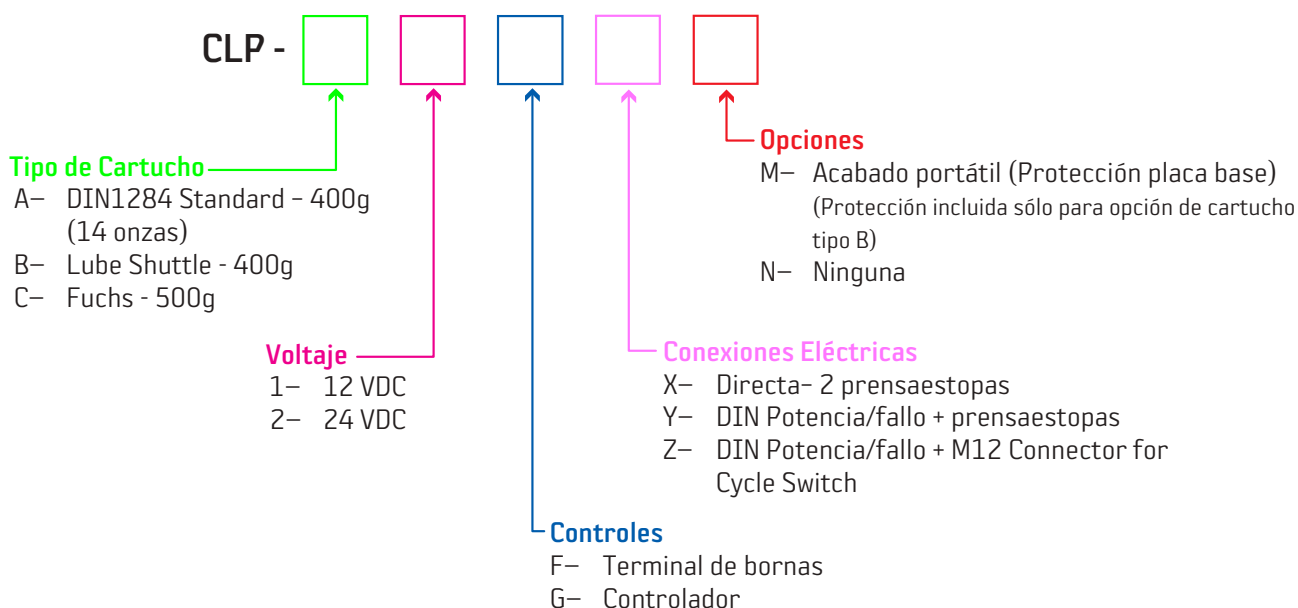
Ancho (mm)	324			
Fondo (mm)	140			
Montaje (mm)	2 x agujeros de diam. 8.5, 306 dimensión centrada			
	Opción A	Opción B	Opción C	
		Opción M	Opción N	
Altura (mm) (condición de carga)	390	360	305	325
Peso (excepto cartucho)	4.7 kg (10.4lbs)	4.4 kg (9.7lbs)	3.9 kg (8.6lbs)	4.0 kg (8.8 lbs)
Separación superior (mm)	250	612	30	30



# CLP – Bomba de Lubricación de Cartuchos

Lubricador de cartuchos de grasa

## Cómo Realizar el Pedido



Ejemplo: Para pedir una bomba 24 V CC para cartuchos estándar de grasa, con controlador integrado, prensaestopas y acabado portátil, la referencia sería #CLP-A2GXM.

## Tipos de Cartuchos

### OPCIÓN A



Bomba con cartucho universal 400g según DIN 1284 tipo Ring & Nib (14 onzas)

P.N. CLP-A2GZN

### OPCIÓN B



Bomba con cartucho de 400g Tipo Lube Shuttle y acabado portátil

P.N. CLP-B2GXM

### OPCIÓN C



Bomba con cartucho de 500g Tipo Fuchs

P.N. CLP-C2GYN

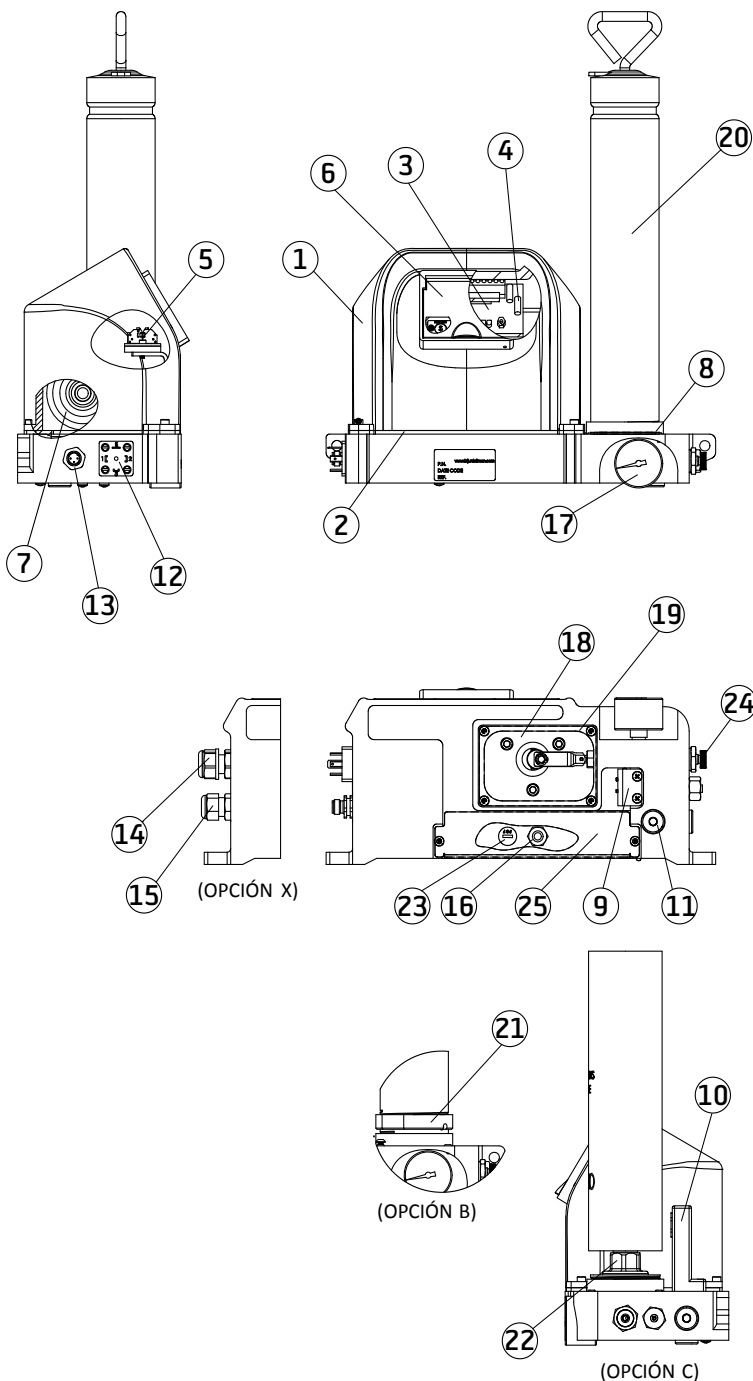
# CLP – Bomba de Lubricación de Cartuchos

Lubricador de cartuchos de grasa



## Repuestos

Artículo	Descripción	Ref.
1	Conjunto Cubierta Motor	Opción G 71684
		Opción F 71684-1
2	Junta Cubierta Motor	70972
3	Conjunto Controlador (Opción G)	70952
4	Fusible Controlador 5A	27993
5	Regleta de Bornas (Opción F)	71122
6	Tapa Abatible del Controlador (Sólo Opción G)	75241-0316
7	Conjunto Motor/ Reductor	12 VDC 70949-12
		24 VDC 70949-24
8	Junta Tórica	70984
9	Conjunto Control de Nivel (Opciones A&B)	70970
10	Conjunto Control de Nivel (Opción C)	71520
11	Tapón (Salida Alternativa)	AR1255
12	Con Elect. DIN (Opciones Y&Z)	70964
13	Con Elect. M12 (Opciones Z)	70926
14	Conjunto Prensaestopas Grande	71659
15	Conjunto Prensaestopas Mediano	71519
16	Conjunto Prensaestopas Pequeño	71683
17	Manómetro	71524
18	Tapa Desagüe	70639
19	Junta Desagüe	70641
20	Conjunto Depósito (Opción A)	71661
21	Adaptador Cartucho (Opción B)	70983
22	Adaptador Cartucho (Opción C)	71526
23	Tapón Plástico PG7	70992
24	Conjunto Tapón Purga	70974
25	Placa de Protección	71613



## Accesorios

Accesorios		Ref.
Protección de Acero Para Cartuchos Tipo B&C	2 metros long	DIN402U75
	5 metros long	DIN405U75
	10 metros long	DIN410U75
Conjunto de Cables Tipo DIN Para Fuerza/Control	STR 5 metros long	M123S05U34
	90° 5 metros long	M123A05U34



# CLP - Bomba de Lubricación de Cartuchos

## Lubricador de cartuchos de grasa

### Dimensiones

Medidas mostradas en milímetros.

