

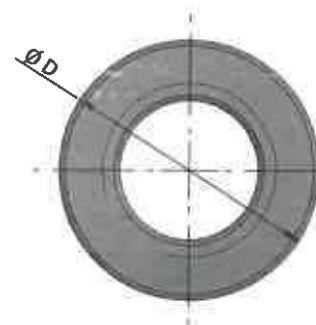
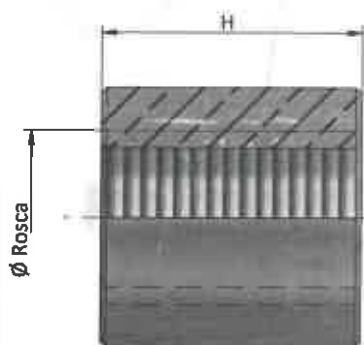
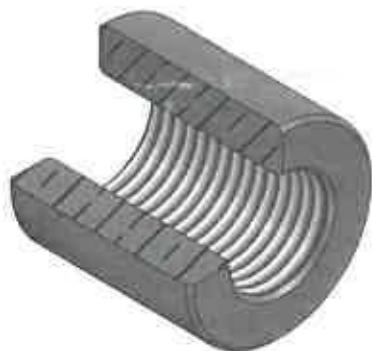


DISTRIBUIDOR - IMPORTADOR

RODAMIENTOS, TRANSMISIÓN Y SISTEMAS DE ENGRASE

P.E. Granland - C/ Francesc Teixidó, 10  
08918 BADALONA (Barcelona) SPAIN  
T. +34 93 459 06 18 FAX +34 93 457 91 99  
collvilaro@collvilaro.com - www.collvilaro.com

# CASQUILLO LISO DE BRONCE "CASQ"



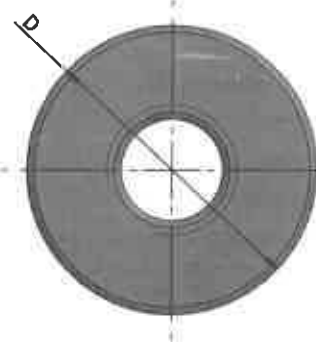
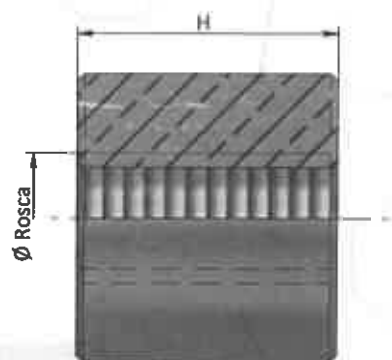
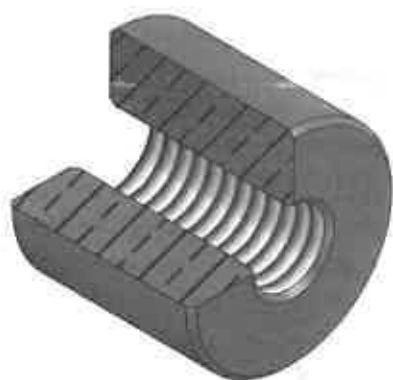
**CASQUILLO de BRONCE con rosca trapecial DIN-103.**  
**Material DIN Cu Sn 7Zn.**

2300

Código derechas	Código izquierdas	Referencia	Rosca	D	H
2000301	2000302	CASQUILLO Nº 3	TR 15 x 3	25	25
2000401	2000402	CASQUILLO Nº 4	TR 20 x 4	30	30
2000501	2000502	CASQUILLO Nº 5	TR 25 x 5	35	37
2000601	2000602	CASQUILLO Nº 6	TR 30 x 6	45	45
2000701	2000702	CASQUILLO Nº 7	TR 40 x 7	55	60
2000801	2000802	CASQUILLO Nº 8	TR 50 x 8	65	75
2000901	2000902	CASQUILLO Nº 9	TR 60 x 9	75	90
2001001	2001002	CASQUILLO Nº 10	TR 70 x 10	90	105

Nota : Bajo pedido se puede fabricar en diversos materiales así como en varias entradas y diversos diametros y pasos

# CASQUILLO DE ACERO CILÍNDRICO SERIE "KSM"

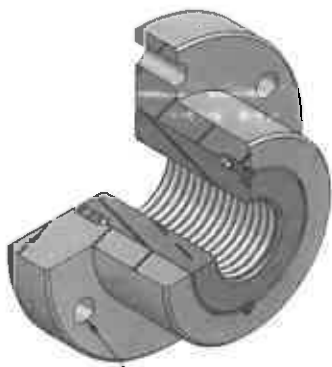


**CASQUILLO de ACERO con rosca trapecial DIN-103.  
Material Acero F-112.**

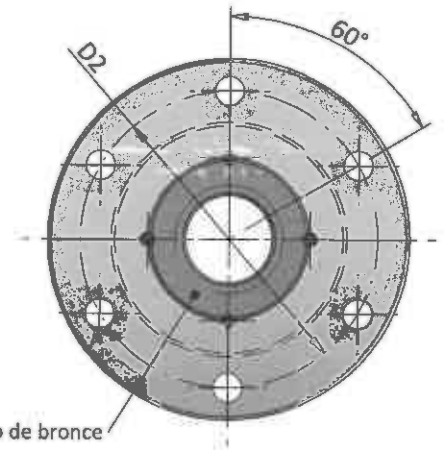
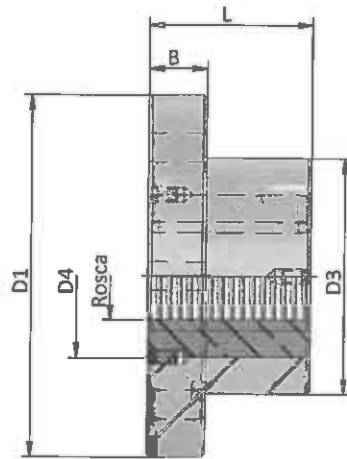
Código derechas	Código izquierdas	Referencia	Rosca	D	H
2515301	2515302	KSM-15/3	TR 15 x 3	30	21
2516401	2516402	KSM-16/4	TR 16 x 4	36	24
2518401	2518402	KSM-18/4	TR 18 x 4	40	27
2520401	2520402	KSM-20/4	TR 20 x 4	45	30
2524501	2524502	KSM-24/5	TR 24 x 5	50	36
2528501	2528502	KSM-28/5	TR 28 x 5	60	42
2530601	2530602	KSM-30/6	TR 30 x 6	60	45
2532601	2532602	KSM-32/6	TR 32 x 6	60	48
2536601	2536602	KSM-36/6	TR 36 x 6	75	54
2540701	2540702	KSM-40/7	TR 40 x 7	80	60
2550801	2550802	KSM-50/8	TR 50 x 8	90	75
2560901	2560902	KSM-60/9	TR 60 x 9	100	90

Nota : Bajo pedido se puede fabricar en diversos materiales así como en varias entradas y diversos diámetros y pasos

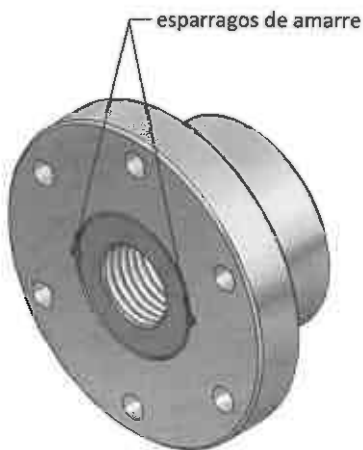
# Tuercas combinadas tipo TUER



Taladros de anclaje



casquillo de bronce

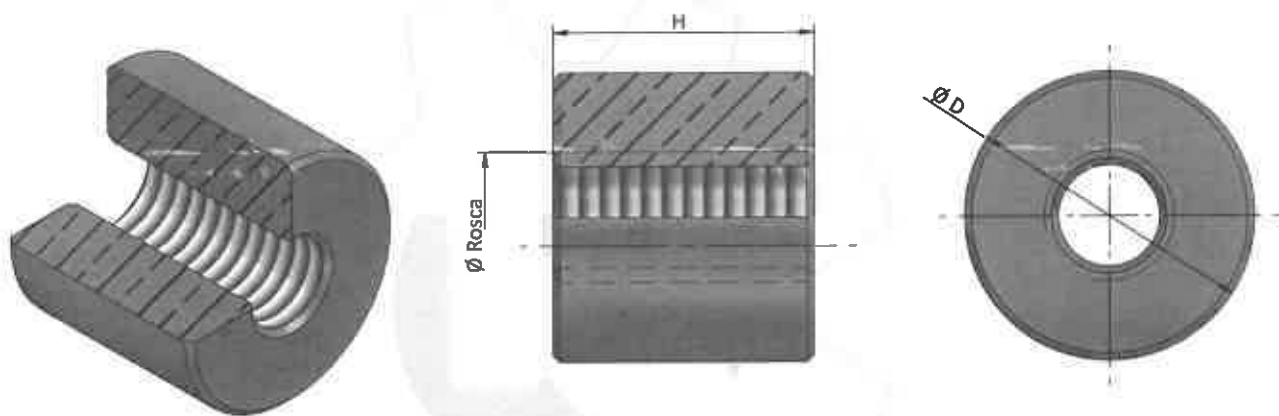


esparragos de amarre

Tuerca combinada tipo TUER Brida de acero con casquillo de bronce									
Código	Referencia	Rosca	D1	D2	D3	D4	L	B	Taladros fijación
2300301	TUER-3	TR 15 x 3	60	50	38	25	25	10	3 x M6
2300401	TUER-4	TR 20 x 4	70	55	42	30	30	12	4 x M6
2300501	TUER-5	TR 25 x 5	80	65	52	35	37	12	4 x M6
2300601	TUER-6	TR 30 x 6	100	82	65	45	45	16	4 x M8
2300701	TUER-7	TR 40 x 7	110	93	75	55	60	16	6 x M8
2300801	TUER-8	TR 50 x 8	135	113	90	65	75	18	6 x M10
2300901	TUER-9	TR 60 x 9	155	129	105	75	90	22	6 x M12

Nota : Bajo pedido se puede fabricar en diversos materiales así como en varias entradas y diversos diámetros y pasos

# CASQUILLO DE BRONCE CILÍNDRICO SERIE "LRM"

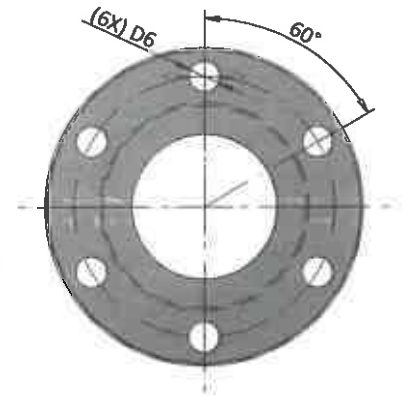
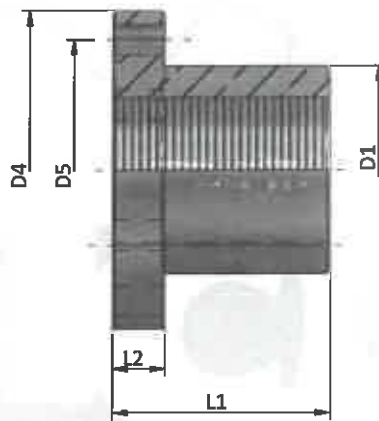


**CASQUILLO de BRONCE con rosca trapecial DIN-103.  
Material DIN Cu Sn 7Zn.**

Código derechas	Código izquierdas	Referencia	Rosca	D	H
2112301	2112302	LRM-12/3	TR 12 x 3	20	20
2115301	2115302	LRM-14/3	TR 14 x 3	40	24
2116401	2116402	LRM-16/4	TR 16 x 4	40	30
2118401	2118402	LRM-18/4	TR 18 x 4	40	27
2120401	2120402	LRM-20/4	TR 20 x 4	40	30
2122501	2122502	LRM-22/5	TR 22 x 5	45	40
2124501	2124502	LRM-24/5	TR 24 x 5	40	30
2128501	2128502	LRM-28/5	TR 28 x 5	50	40
2130601	2130602	LRM-30/6	TR 30 x 6	60	45
2132601	2132602	LRM-32/6	TR 32 x 6	60	45
2135601	2135602	LRM-35/6	TR35 x 6	70	54
2136601	2136602	LRM-36/6	TR 36 x 6	70	54
2140701	2140702	LRM-40/7	TR 40 x 7	80	60
2150801	2150802	LRM-50/8	TR 50 x 8	80	70
2160901	2160902	LRM-60/9	TR 60 x 9	90	90

Nota : Bajo pedido se puede fabricar en diversos materiales así como en varias entradas y diversos diámetros y pasos

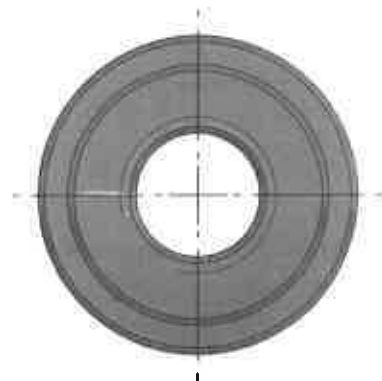
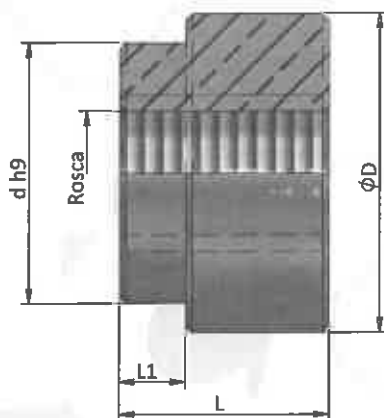
# TUERCAS DE BRONCE CON BRIDA "EFM"



Tuercas de BRONCE con brida EFM DIN-103									
Materia : Bronce DIN Cu Sn 7Zn									
Código derechas	Código izquierdas	Referencia	Ø x paso	D1	D4	D5	6 X D6	L1	L2
2712301	2712302	EFM-12/3	TR 12 x 3	28	48	38	6	35	12
2715301	2715302	EFM-15/3	TR 15 x 3	28	48	38	6	35	12
2716401	2716402	EFM-16/4	TR 16 x 4	28	48	38	6	35	12
2718401	2718402	EFM-18/4	TR 18 x 4	28	48	38	6	35	12
2720401	2720402	EFM-20/4	TR 20 x 4	32	55	45	6.5	44	12
2724501	2724502	EFM-24/5	TR 24 x 5	32	55	45	6.5	44	12
2725501	2725502	EFM-25/5	TR 25 x 5	32	55	45	6.5	44	12
2728501	2728501	EFM-28/5	TR 28 x 5	38	62	50	6.5	46	14
2730601	2730602	EFM-30/6	TR 30 x 6	38	62	50	6.5	46	14
2736601	2736602	EFM-36/6	TR 36 x 6	45	70	58	6.5	54	16
2740701	2740702	EFM-40/7	TR 40 x 7	63	95	78	8.5	66	16
2750801	2750801	EFM-50/8	TR 50 x 8	72	110	90	10.5	75	18
2760901	2760901	EFM-60/9	TR 60 x 9	88	130	110	12.5	90	20
27701001	2770102	EFM-70/10	TR 70 x 10	95	140	120	12.5	105	22

Nota : Bajo pedido se puede fabricar en diversos materiales así como en varias entradas y diversos diámetros y pasos

# TUERCAS DE BRONCE CON BRIDA "BFM"



Tuercas de BRONCE con brida BFM DIN-103 Material : Bronce DIN Cu Sn 7Zn							
Código derechas	Código izquierdas	Referencia	Rosca	D	L	d	L1
2414301	2414302	BFM-14/3	TR 14 x 3	49	32	40	22
2415301	2415302	BFM-15/3	TR 15 x 3	49	32	40	22
2416401	2416402	BFM-16/4	TR 16 x 4	49	32	40	22
2418401	2418402	BFM-18/4	TR 18 x 4	49	32	40	22
2420401	2420402	BFM-20/4	TR 20 x 4	49	32	40	22
2424501	2424502	BFM-24/5	TR 24 x 5	49	32	40	22
2428501	2428502	BFM-28/5	TR 28 x 5	64	40	50	20
2430601	2430602	BFM-30/6	TR 30 x 6	64	40	50	20
2432601	2432602	BFM-32/6	TR 32 x 6	64	40	50	20
2436601	2436602	BFM-36/6	TR 36 x 6	84	60	70	40
2440701	2440702	BFM-40/7	TR 40 x 7	84	60	70	40
2450801	2450802	BFM-50/8	TR 50 x 8	109	75	90	50
2460901	2460902	BFM-60/9	TR 60 x 9	109	75	90	50
2471001	2471002	BFM-70/10	TR 70 x 10	129	90	100	60

Nota : Bajo pedido se puede fabricar en diversos materiales así como en varias entradas y diversos diámetros y pasos.